

## Șuruburi moletate înalte • DIN 464

24790.0354



### Descrierea produsului

Toate șuruburile moletate sunt produse dintr-o singură bucată. Contrar fișei oficiale a standardului, toate șuruburile au filetul până la cap, dar fără nici un canal la capătul filetului.

### Material

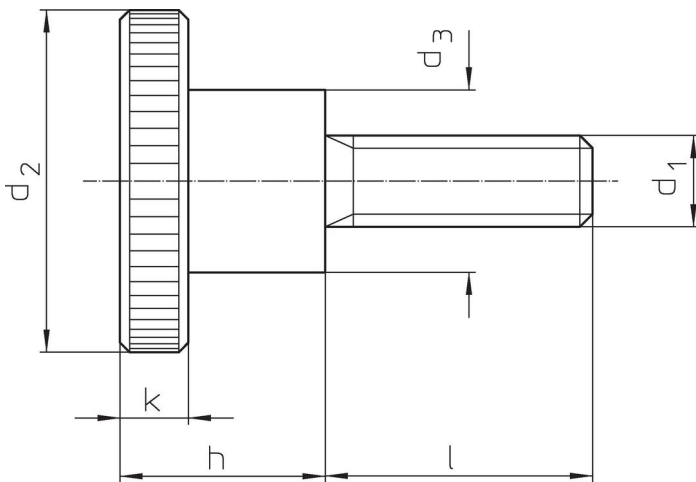
- Oțel inoxidabil 1.4305, sablare mată

### Mai multe informații

#### Note

Înclinația filetului sau adâncimea poate să difere față de standardul DIN.

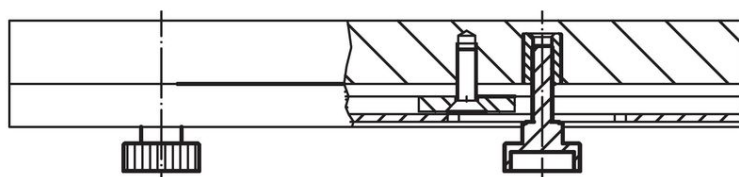
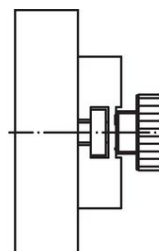
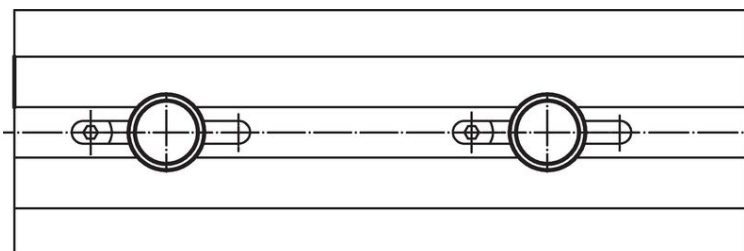
### Desen



### Informații comandă

Dimensiuni							Ref. Nr.
$d_1$	$l$	$d_2$	$d_3$	$h$	$k$	[g]	
Oțel inoxidabil							
M8	16	30	16	18	6	55	24790.0354

### Exemplu de aplicație



## Reclamație

### Conform RoHS

Sunt conforme Directivei 2011/65/UE și Directivei 2015/863.

### Nu conțin materiale SVHC

Nu conține substanțe SVHC cu mai mult de 0,1% w/w - lista SVHC din 23.01.2024.

### Nu conține substanțe din Declarația 65

Nu conține substanțe din Declarația 65.

<https://www.P65Warnings.ca.gov/>

### Nu conține Minerale de conflict

Acest produs nu conține substanțe desemnate drept „minerale de conflict” precum tantalul, staniul, aurul sau wolfram din Republica Democratică Congo sau din țările adiacente.