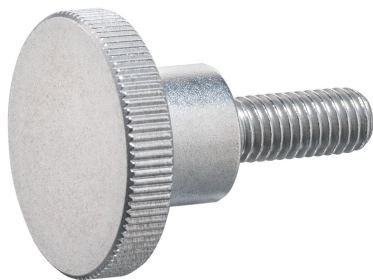


Șuruburi moletate înalte • DIN 464

24790.0334



Descrierea produsului

Knurled thumb screws are very versatile. Three material versions for the different requirements

- steel, blackened
- steel, zinc-plated by galvanization
- stainless steel

are available.

Knurled thumb screws can be easily tightened and released by hand. The ribbed outer surface of the nut prevents slipping when tightening / releasing with the fingers.

Toate șuruburile moletate sunt produse dintr-o singură bucată. Contrar fișei oficiale a standardului, toate șuruburile au filetul până la cap, dar fără nici un canal la capătul filetului.

Material

- Oțel inoxidabil 1.4305, sablare mată

Mai multe informații

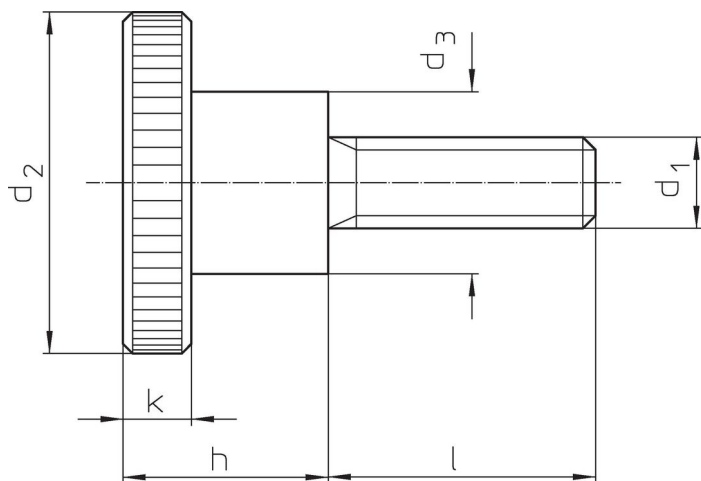
Note

Înclinația filetului sau adâncimea poate să difere față de standardul DIN.

Produse asociate

- Șuruburi plate moletate, DIN 653

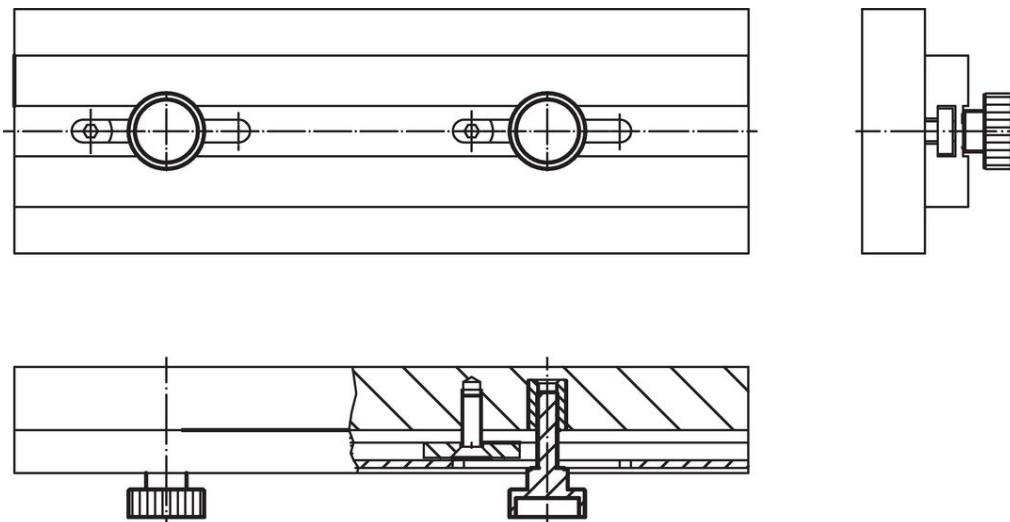
Desen



Informații comandă

Dimensiuni							[g]	Ref. Nr.
d ₁	l	d ₂	d ₃	h	k			
Oțel inoxidabil								
M6	12	24	12	15	5	28	24790.0334	

Exemplu de aplicație



Reclamație

Conform RoHS

Sunt conforme Directivei 2011/65/UE și Directivei 2015/863.

Nu conțin materiale SVHC

Nu conține substanțe SVHC cu mai mult de 0,1% w/w - lista SVHC din 27.06.2024.

Nu conține substanțe din Declarația 65

Nu conține substanțe din Declarația 65.

<https://www.P65Warnings.ca.gov/>

Nu conține Minerale de conflict

Acest produs nu conține substanțe desemnate drept „minerale de conflict” precum tantalul, staniul, aurul sau wolfram din Republica Democratică Congo sau din țările adiacente.