

## Șuruburi moletate înalte • DIN 464

24790.0140



### Descrierea produsului

Knurled thumb screws are very versatile. Three material versions for the different requirements

- steel, blackened
  - steel, zinc-plated by galvanization
  - stainless steel
- are available.

Knurled thumb screws can be easily tightened and released by hand. The ribbed outer surface of the nut prevents slipping when tightening / releasing with the fingers.

Toate șuruburile moletate sunt produse dintr-o singură bucată. Contrar fișei oficiale a standardului, toate șuruburile au filetul până la cap, dar fără nici un canal la capătul filetului.

### Material

- Oțel, brunat, calitatea 5.8

### Mai multe informații

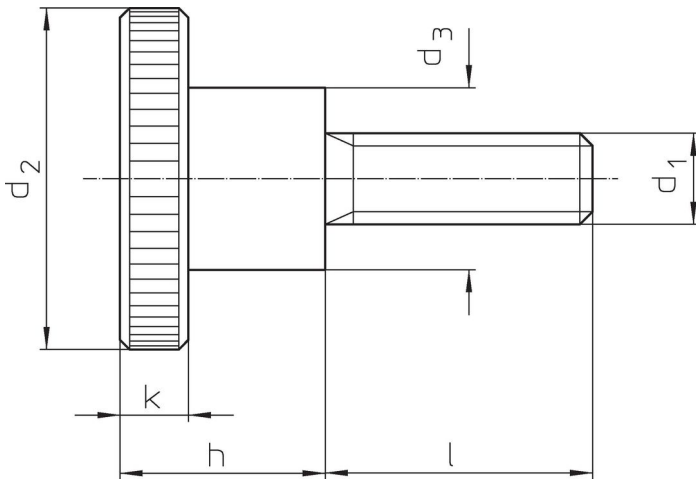
#### Note

Înclinația filetului sau adâncimea poate să difere față de standardul DIN.

#### Produse asociate

- Șuruburi plate moletate, DIN 653

### Desen



### Informații comandă

| Dimensiuni     |    |                |                |    |   |    | [g]        | Ref. Nr. |
|----------------|----|----------------|----------------|----|---|----|------------|----------|
| d <sub>1</sub> | l  | d <sub>2</sub> | d <sub>3</sub> | h  | k |    |            |          |
| <b>Oțel</b>    |    |                |                |    |   |    |            |          |
| M6             | 25 | 24             | 12             | 15 | 5 | 30 | 24790.0140 |          |

## Exemplu de aplicație



## Reclamație

### Conform RoHS

Conține plumb – conform excepțiilor 6a / 6b / 6c.

### Conține substanțe SVHC >0,1% w/w

Conține plumb - lista SVHC [REACH] din 27.06.2024.

### Conține substanțe din Declarația 65



Prin expunere plumbul poate provoca cancer și afectarea fertilității  
<https://www.P65Warnings.ca.gov/>

### Nu conține Minerale de conflict

Acest produs nu conține substanțe desemnate drept „minerale de conflict” precum tantalul, staniul, aurul sau wolfram din Republica Democratică Congo sau din țările adiacente.