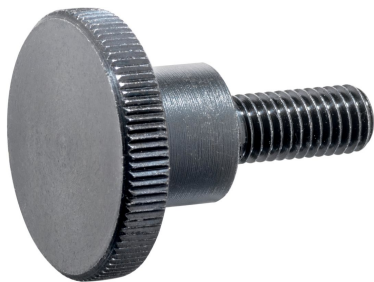


Șuruburi moletate înalte • DIN 464

24790.0123



Descrierea produsului

Knurled thumb screws are very versatile. Three material versions for the different requirements

- steel, blackened
- steel, zinc-plated by galvanization
- stainless steel

are available.

Knurled thumb screws can be easily tightened and released by hand. The ribbed outer surface of the nut prevents slipping when tightening / releasing with the fingers.

Toate șuruburile moletate sunt produse dintr-o singură bucată. Contrar fișei oficiale a standardului, toate șuruburile au filetul până la cap, dar fără nici un canal la capătul filetului.

Material

- Oțel, brunat, calitatea 5.8

Mai multe informații

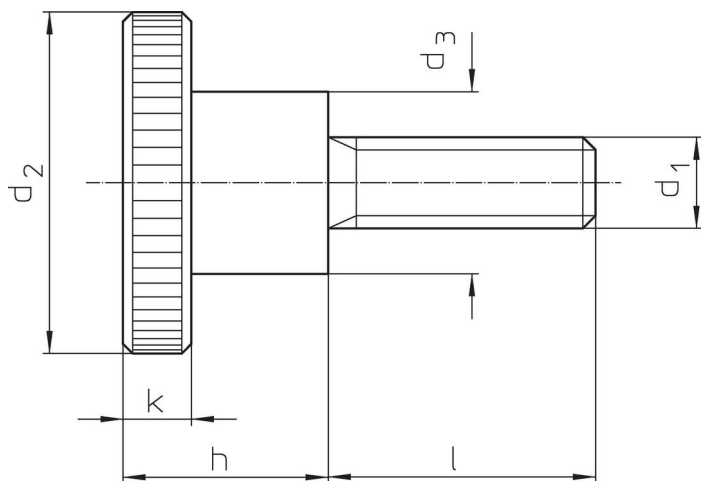
Note

Înclinația filetului sau adâncimea poate să difere față de standardul DIN.

Produse asociate

- Șuruburi plate moletate, DIN 653

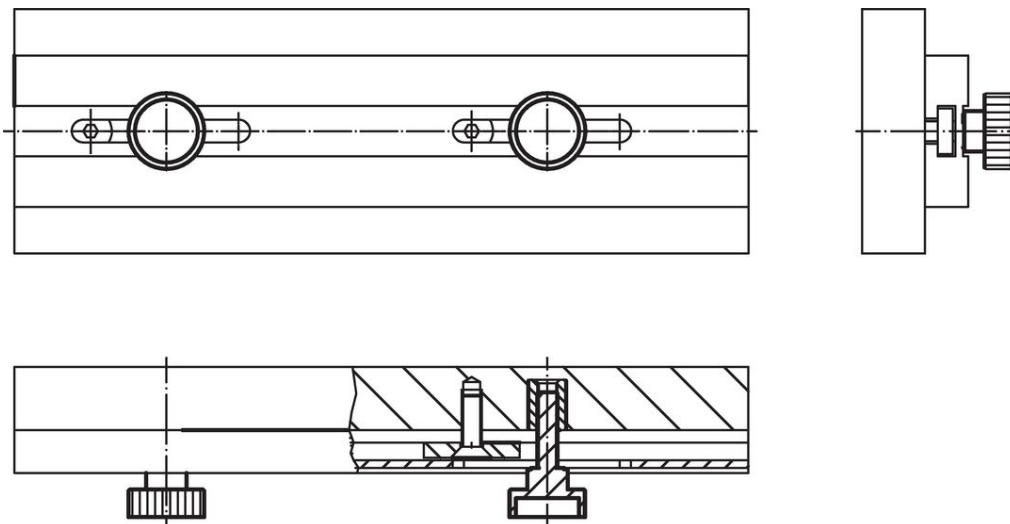
Desen



Informații comandă

Dimensiuni							Ref. Nr.
d_1	l	d_2	d_3	h	k	[g]	
[mm]							
Oțel							
M5	30	20	10	11,5	4	17	24790.0123

Exemplu de aplicație



Reclamație

Conform RoHS

Conține plumb – conform excepțiilor 6a / 6b / 6c.

Conține substanțe SVHC >0,1% w/w

Conține plumb - lista SVHC [REACH] din 27.06.2024.

Conține substanțe din Declarația 65



Prin expunere plumbul poate provoca cancer și afectarea fertilității
<https://www.P65Warnings.ca.gov/>

Nu conține Minerale de conflict

Acest produs nu conține substanțe desemnate drept „minerale de conflict” precum tantalul, staniul, aurul sau wolfram din Republica Democratică Congo sau din țările adiacente.