

## Șuruburi molețate înalte • DIN 464

24790.0113



### Descrierea produsului

Toate șuruburile molețate sunt produse dintr-o singură bucată. Contrar fișei oficiale a standardului, toate șuruburile au filetul până la cap, dar fără nici un canal la capătul filetului.

### Material

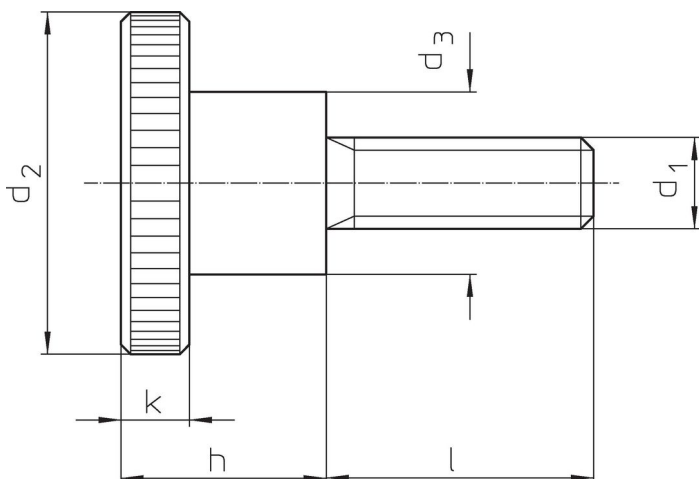
- Oțel, brunat, calitatea 5.8

### Mai multe informații

#### Note

Înclinația filetului sau adâncimea poate să difere față de standardul DIN.

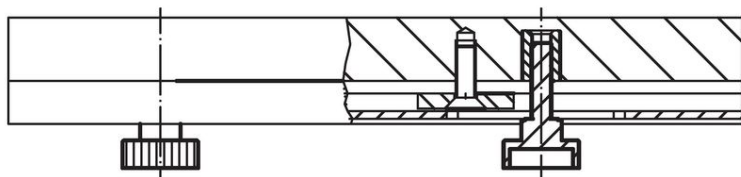
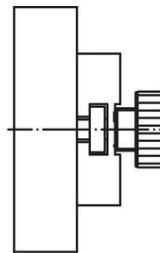
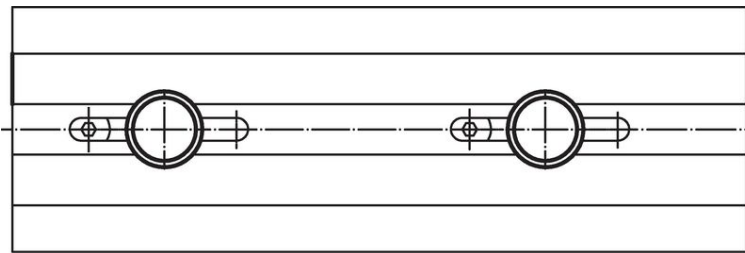
### Desen



### Informații comandă

Dimensiuni						[g]	Ref. Nr.
d <sub>1</sub>	l	d <sub>2</sub>	d <sub>3</sub>	h	k		
Oțel							
M5	8	20	10	11,5	4	15	24790.0113

### Exemplu de aplicație



## Reclamație

### Conform RoHS

Conține plumb – conform excepțiilor 6a / 6b / 6c.

### Conține substanțe SVHC >0,1% w/w

Conține plumb - lista SVHC [REACH] din 23.01.2024

### Conține substanțe din Declarația 65



Prin expunere plumbul poate provoca cancer și afectarea fertilității  
<https://www.P65Warnings.ca.gov/>

### Nu conține Minerale de conflict

Acest produs nu conține substanțe desemnate drept „minerale de conflict” precum tantalul, staniul, aurul sau wolfram din Republica Democratică Congo sau din țările adiacente.