

Șuruburi moletate înalte • DIN 464

24790.0102



Descrierea produsului

Toate șuruburile moletate sunt produse dintr-o singură bucată. Contrar fișei oficiale a standardului, toate șuruburile au filetul până la cap, dar fără nici un canal la capătul filetului.

Material

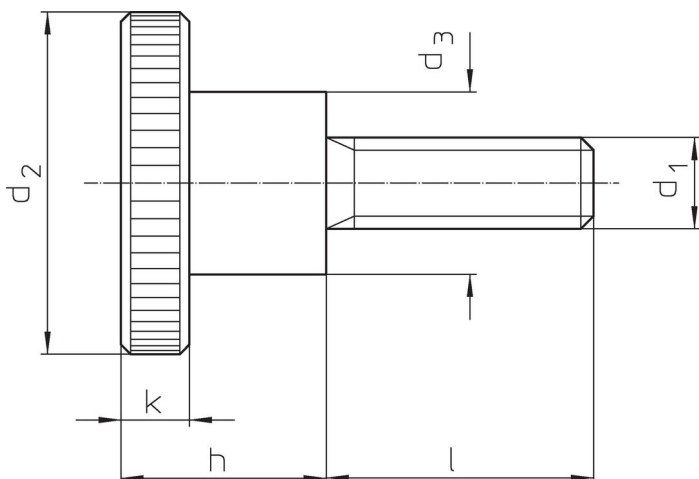
- Oțel, brunat, calitatea 5.8

Mai multe informații

Note

Înclinația filetului sau adâncimea poate să difere față de standardul DIN.

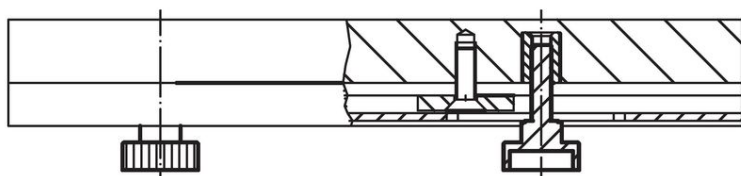
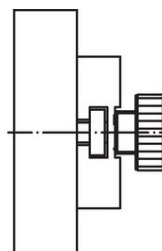
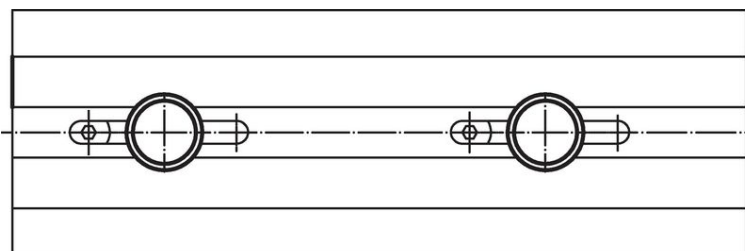
Desen



Informații comandă

Dimensiuni							Ref. Nr.
d_1	l	d_2	d_3	h	k	[g]	
Oțel							
M4	25	16	8	9,5	3,5	9	24790.0102

Exemplu de aplicație



Reclamație

Conform RoHS

Conține plumb – conform excepțiilor 6a / 6b / 6c.

Conține substanțe SVHC >0,1% w/w

Conține plumb - lista SVHC [REACH] din 23.01.2024

Conține substanțe din Declarația 65



Prin expunere plumbul poate provoca cancer și afectarea fertilității
<https://www.P65Warnings.ca.gov/>

Nu conține Minerale de conflict

Acest produs nu conține substanțe desemnate drept „minerale de conflict” precum tantalul, staniul, aurul sau wolfram din Republica Democratică Congo sau din țările adiacente.