

Piulițe moletate înalte (cu guler) • DIN 466

24780.0412



Descrierea produsului

Knurled nuts are very versatile. Three material versions for the different requirements

- Steel, blackened
 - Steel, zinc-plated by galvanization
 - Stainless steel
- are available.

Knurled nuts can be easily tightened and released by hand. The ribbed outer surface of the nut prevents slipping when tightening / releasing with the fingers. The high knurled nuts are manufactured according to DIN 467.

Material

- Steel, zinc-plated by galvanization, quality 5

Mai multe informații

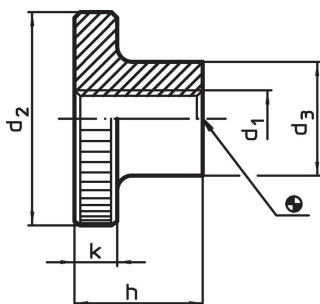
Note

Înclinația filetelui sau adâncimea poate să difere față de standardul DIN.

Produse asociate

- Piulițe plate moletate, DIN 467

Desen

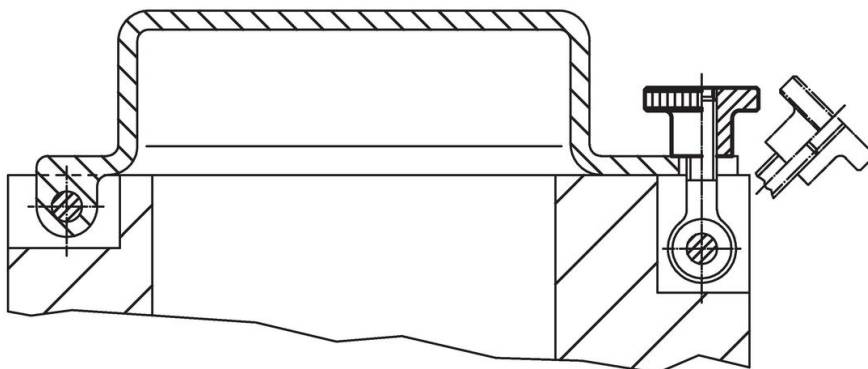


Informații comandă

d ₁	d ₂	Dimensiuni			k	[g]	Ref. Nr. ¹⁾
		d ₃	h	[mm]			
Oțel							
M12	40	22	25	10	119	24780.0412	

¹⁾ Standardul DIN nu include aceste dimensiuni.

Exemplu de aplicație



Reclamație

Conform RoHS

Sunt conforme Directivei 2011/65/UE și Directivei 2015/863.

Nu conțin materiale SVHC

Nu conține substanțe SVHC cu mai mult de 0,1% w/w - lista SVHC din 27.06.2024.

Nu conține substanțe din Declarația 65

Nu conține substanțe din Declarația 65.

<https://www.P65Warnings.ca.gov/>

Nu conține Minerale de conflict

Acest produs nu conține substanțe desemnate drept „minerale de conflict” precum tantalul, staniul, aurul sau wolfram din Republica Democratică Congo sau din țările adiacente.