

Piulițe moletate înalte (cu guler) • DIN 466

24780.0350



Descrierea produsului

Material

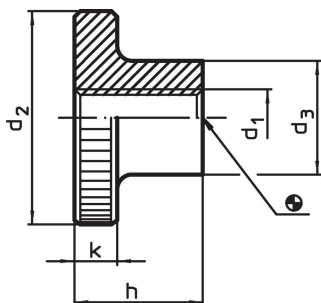
- Steel, zinc-plated by galvanization, quality 5

Mai multe informații

Note

Înclinația filetului sau adâncimea poate să difere față de standardul DIN.

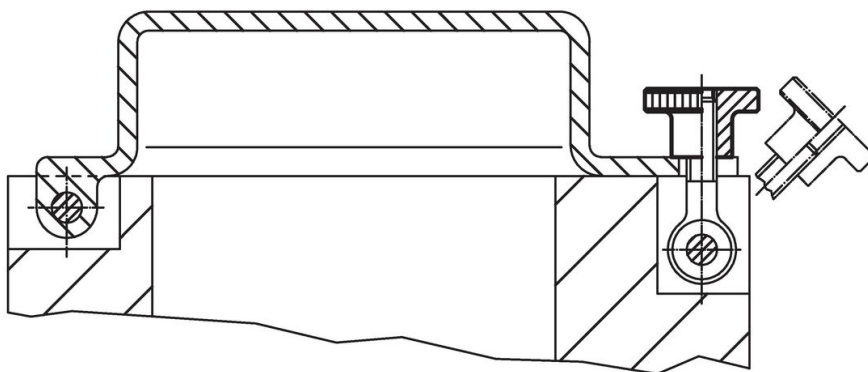
Desen



Informații comandă

Dimensiuni					[g]	Ref. Nr.
d_1	d_2	d_3 [mm]	h	k		
Oțel						
M5	20	10	11,5	4	12	24780.0350

Exemplu de aplicație



Reclamație

Conform RoHS

Sunt conforme Directivei 2011/65/UE și Directivei 2015/863.

Nu conțin materiale SVHC

Nu conține substanțe SVHC cu mai mult de 0,1% w/w - lista SVHC din 23.01.2024.

Nu conține substanțe din Declarația 65

Nu conține substanțe din Declarația 65.

<https://www.P65Warnings.ca.gov/>

Nu conține Minerale de conflict

Acest produs nu conține substanțe desemnate drept „minerale de conflict” precum tantalul, staniul, aurul sau wolfram din Republica Democratică Congo sau din țările adiacente.