

## Piulițe moletate înalte (cu guler) • DIN 466

24780.0340



### Descrierea produsului

#### Material

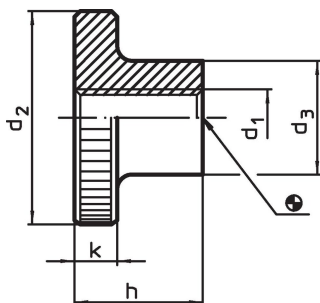
- Steel, zinc-plated by galvanization, quality 5

#### Mai multe informații

#### Note

Înclinația filetului sau adâncimea poate să difere față de standardul DIN.

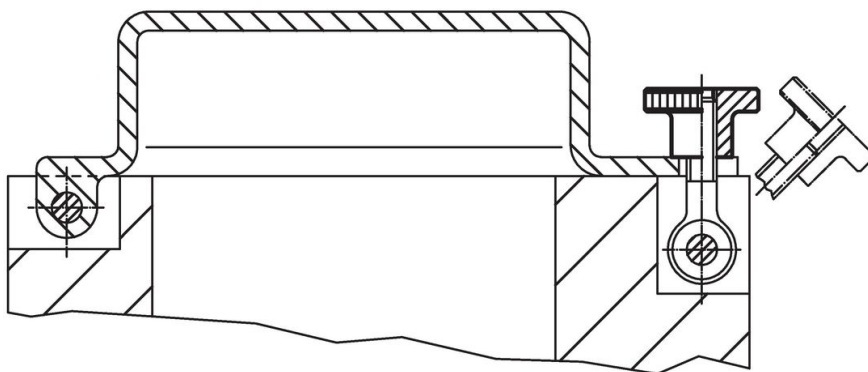
### Desen



### Informații comandă

Dimensiuni						Ref. Nr.
$d_1$	$d_2$	$d_3$ [mm]	$h$	$k$	[g]	
Oțel						
M4	16	8	9,5	3,5	7	24780.0340

### Exemplu de aplicație



## Reclamație

### Conform RoHS

Sunt conforme Directivei 2011/65/UE și Directivei 2015/863.

### Nu conțin materiale SVHC

Nu conține substanțe SVHC cu mai mult de 0,1% w/w - lista SVHC din 23.01.2024.

### Nu conține substanțe din Declarația 65

Nu conține substanțe din Declarația 65.

<https://www.P65Warnings.ca.gov/>

### Nu conține Minerale de conflict

Acest produs nu conține substanțe desemnate drept „minerale de conflict” precum tantalul, staniul, aurul sau wolfram din Republica Democratică Congo sau din țările adiacente.