

Piulițe moletate înalte (cu guler) • DIN 466

24780.0330



Descrierea produsului

Knurled nuts are very versatile. Three material versions for the different requirements

- Steel, blackened
- Steel, zinc-plated by galvanization
- Stainless steel

are available.

Knurled nuts can be easily tightened and released by hand. The ribbed outer surface of the nut prevents slipping when tightening / releasing with the fingers.

The high knurled nuts are manufactured according to DIN 467.

Material

- Steel, zinc-plated by galvanization, quality 5

Mai multe informații

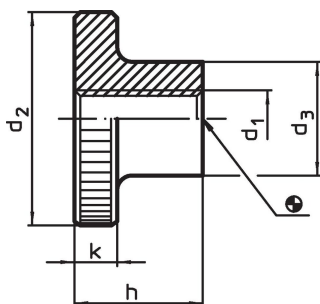
Note

Înclinația filetelui sau adâncimea poate să difere față de standardul DIN.

Produse asociate

- Piulițe plate moletate, DIN 467

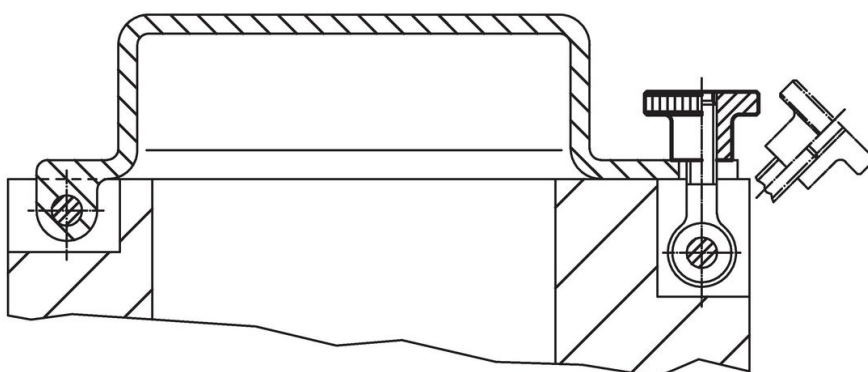
Desen



Informații comandă

Dimensiuni					Ref. Nr.
d_1	d_2	d_3 [mm]	h	k	
Oțel					
M3	12	6	7,5	2,5	24780.0330

Exemplu de aplicație



Reclamație

Conform RoHS

Sunt conforme Directivei 2011/65/UE și Directivei 2015/863.

Nu conțin materiale SVHC

Nu conține substanțe SVHC cu mai mult de 0,1% w/w - lista SVHC din 27.06.2024.

Nu conține substanțe din Declarația 65

Nu conține substanțe din Declarația 65.

<https://www.P65Warnings.ca.gov/>

Nu conține Minerale de conflict

Acest produs nu conține substanțe desemnate drept „minerale de conflict” precum tantalul, staniul, aurul sau wolfram din Republica Democratică Congo sau din țările adiacente.