

Piulițe moletate înalte (cu guler) • DIN 466

24780.0300



Descrierea produsului

Material

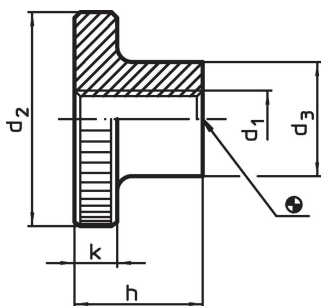
- Oțel inoxidabil 1.4301, sablare mată

Mai multe informații

Note

Înclinația filetului sau adâncimea poate să difere față de standardul DIN.

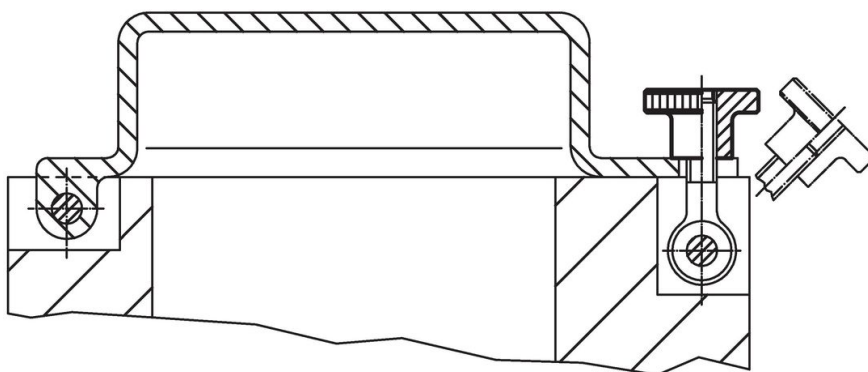
Desen



Informații comandă

d ₁	d ₂	Dimensiuni			k	[g]	Ref. Nr.
		d ₃	h	[mm]			
M10	36	20	23	8	85	24780.0300	

Exemplu de aplicație



Reclamație

Conform RoHS

Sunt conforme Directivei 2011/65/UE și Directivei 2015/863.

Nu conțin materiale SVHC

Nu conține substanțe SVHC cu mai mult de 0,1% w/w - lista SVHC din 23.01.2024.

Nu conține substanțe din Declarația 65

Nu conține substanțe din Declarația 65.

<https://www.P65Warnings.ca.gov/>

Nu conține Minerale de conflict

Acest produs nu conține substanțe desemnate drept „minerale de conflict” precum tantalul, staniul, aurul sau wolfram din Republica Democratică Congo sau din țările adiacente.