

Piulițe moletate înalte (cu guler) • DIN 466

24780.0280



Descrierea produsului

Material

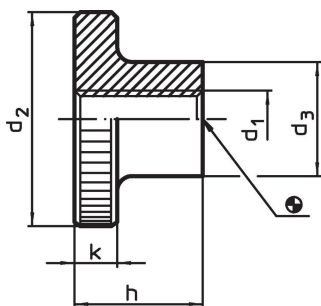
- Oțel inoxidabil 1.4301, sablare mată

Mai multe informații

Note

Înclinația filetului sau adâncimea poate să difere față de standardul DIN.

Desen



Informații comandă

Dimensiuni					Ref. Nr.
d ₁	d ₂	d ₃ [mm]	h	k	
Oțel inoxidabil					
M8	30	16	18	6	44
					24780.0280

Exemplu de aplicație



Reclamație

Conform RoHS

Sunt conforme Directivei 2011/65/UE și Directivei 2015/863.

Nu conțin materiale SVHC

Nu conține substanțe SVHC cu mai mult de 0,1% w/w - lista SVHC din 23.01.2024.

Nu conține substanțe din Declarația 65

Nu conține substanțe din Declarația 65.

<https://www.P65Warnings.ca.gov/>

Nu conține Minerale de conflict

Acest produs nu conține substanțe desemnate drept „minerale de conflict” precum tantalul, staniul, aurul sau wolfram din Republica Democratică Congo sau din țările adiacente.