

## Piulițe moletate înalte (cu guler) • DIN 466

24780.0240



### Descrierea produsului

Knurled nuts are very versatile. Three material versions for the different requirements

- Steel, blackened
  - Steel, zinc-plated by galvanization
  - Stainless steel
- are available.

Knurled nuts can be easily tightened and released by hand. The ribbed outer surface of the nut prevents slipping when tightening / releasing with the fingers. The high knurled nuts are manufactured according to DIN 467.

### Material

- Oțel inoxidabil 1.4305, sablare mată

### Mai multe informații

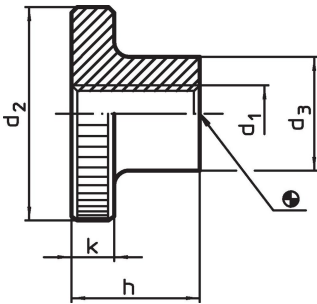
#### Note

Înclinația filetelui sau adâncimea poate să difere față de standardul DIN.

#### Produse asociate

- Piulițe plate moletate, DIN 467

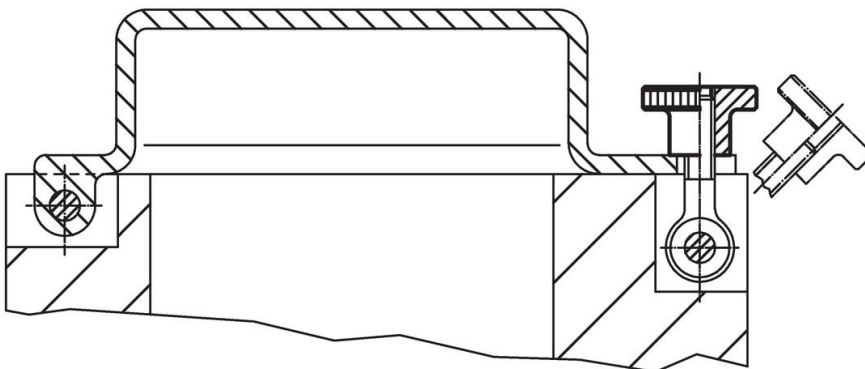
### Desen



### Informații comandă

Dimensiuni					Ref. Nr.
$d_1$	$d_2$	$d_3$	$h$	$k$	
[mm]					
Oțel inoxidabil					
M4	16	8	9,5	3,5	24780.0240

### Exemplu de aplicație



## Reclamație

### Conform RoHS

Sunt conforme Directivei 2011/65/UE și Directivei 2015/863.

### Nu conțin materiale SVHC

Nu conține substanțe SVHC cu mai mult de 0,1% w/w - lista SVHC din 27.06.2024.

### Nu conține substanțe din Declarația 65

Nu conține substanțe din Declarația 65.

<https://www.P65Warnings.ca.gov/>

### Nu conține Minerale de conflict

Acest produs nu conține substanțe desemnate drept „minerale de conflict” precum tantalul, staniul, aurul sau wolfram din Republica Democratică Congo sau din țările adiacente.