

## Piulițe moletate înalte (cu guler) • DIN 466

24780.0120



### Descrierea produsului

Knurled nuts are very versatile. Three material versions for the different requirements

- Steel, blackened
  - Steel, zinc-plated by galvanization
  - Stainless steel
- are available.

Knurled nuts can be easily tightened and released by hand. The ribbed outer surface of the nut prevents slipping when tightening / releasing with the fingers. The high knurled nuts are manufactured according to DIN 467.

### Material

- Oțel, brunat, calitatea 5

### Mai multe informații

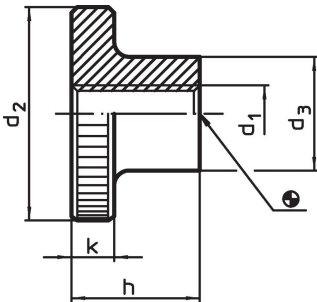
#### Note

Înclinația filetelui sau adâncimea poate să difere față de standardul DIN.

#### Produse asociate

- Piulițe plate moletate, DIN 467

### Desen

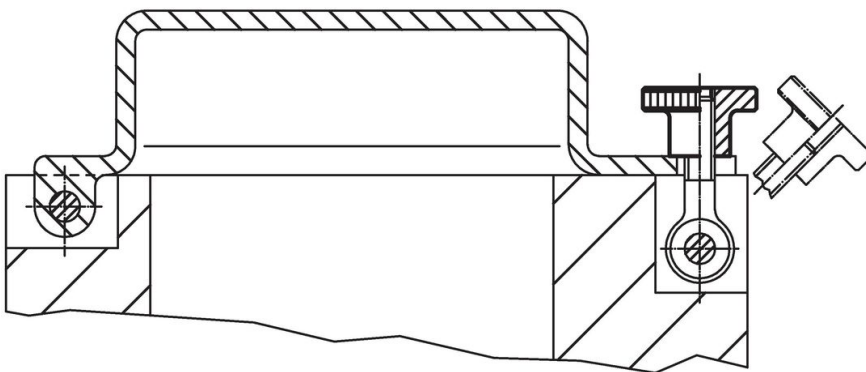


### Informații comandă

| d <sub>1</sub> | d <sub>2</sub> | Dimensiuni     |    |    | [g] | Ref. Nr. <sup>1)</sup> |
|----------------|----------------|----------------|----|----|-----|------------------------|
|                |                | d <sub>3</sub> | h  | k  |     |                        |
| [mm]           |                |                |    |    |     |                        |
| <b>Oțel</b>    |                |                |    |    |     |                        |
| M12            | 40             | 22             | 25 | 10 | 119 | 24780.0120             |

<sup>1)</sup> Standardul DIN nu include aceste dimensiuni.

### Exemplu de aplicație



## Reclamație

### Conform RoHS

Conține plumb – conform excepțiilor 6a / 6b / 6c.

### Conține substanțe SVHC >0,1% w/w

Conține plumb - lista SVHC [REACH] din 27.06.2024.

### Conține substanțe din Declarația 65



Prin expunere plumbul poate provoca cancer și afectarea fertilității  
<https://www.P65Warnings.ca.gov/>

### Nu conține Minerale de conflict

Acest produs nu conține substanțe desemnate drept „minerale de conflict” precum tantalul, staniul, aurul sau wolfram din Republica Democratică Congo sau din țările adiacente.