

## Piulițe moletate înalte (cu guler) • DIN 466

24780.0060



### Descrierea produsului

Knurled nuts are very versatile. Three material versions for the different requirements

- Steel, blackened
- Steel, zinc-plated by galvanization
- Stainless steel

are available.

Knurled nuts can be easily tightened and released by hand. The ribbed outer surface of the nut prevents slipping when tightening / releasing with the fingers.

The high knurled nuts are manufactured according to DIN 467.

### Material

- Oțel, brunat, calitatea 5

### Mai multe informații

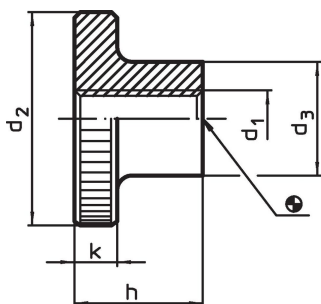
#### Note

Înclinația filetelui sau adâncimea poate să difere față de standardul DIN.

#### Produse asociate

- Piulițe plate moletate, DIN 467

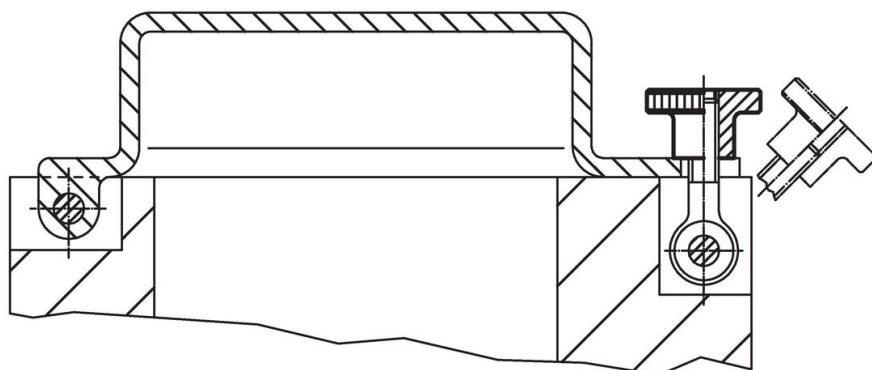
### Desen



### Informații comandă

Dimensiuni					Ref. Nr.
d <sub>1</sub>	d <sub>2</sub>	d <sub>3</sub>	h	k	
[mm]					[g]
Oțel					
M6	24	12	15	5	23
					24780.0060

### Exemplu de aplicație



## Reclamație

### Conform RoHS

Conține plumb – conform excepțiilor 6a / 6b / 6c.

### Conține substanțe SVHC >0,1% w/w

Conține plumb - lista SVHC [REACH] din 27.06.2024.

### Conține substanțe din Declarația 65



Prin expunere plumbul poate provoca cancer și afectarea fertilității  
<https://www.P65Warnings.ca.gov/>

### Nu conține Minerale de conflict

Acest produs nu conține substanțe desemnate drept „minerale de conflict” precum tantalul, staniul, aurul sau wolfram din Republica Democratică Congo sau din țările adiacente.