

Piulițe moletate înalte (cu guler) • DIN 466

24780.0050



Descrierea produsului

Knurled nuts are very versatile. Three material versions for the different requirements

- Steel, blackened
- Steel, zinc-plated by galvanization
- Stainless steel

are available.

Knurled nuts can be easily tightened and released by hand. The ribbed outer surface of the nut prevents slipping when tightening / releasing with the fingers.

The high knurled nuts are manufactured according to DIN 467.

Material

- Oțel, brunat, calitatea 5

Mai multe informații

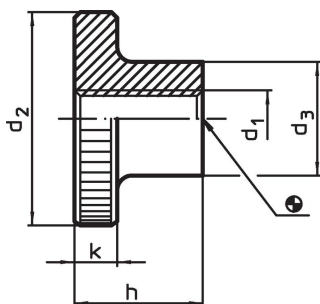
Note

Înclinația filetelui sau adâncimea poate sa difere față de standardul DIN.

Produse asociate

- Piulițe plate moletate, DIN 467

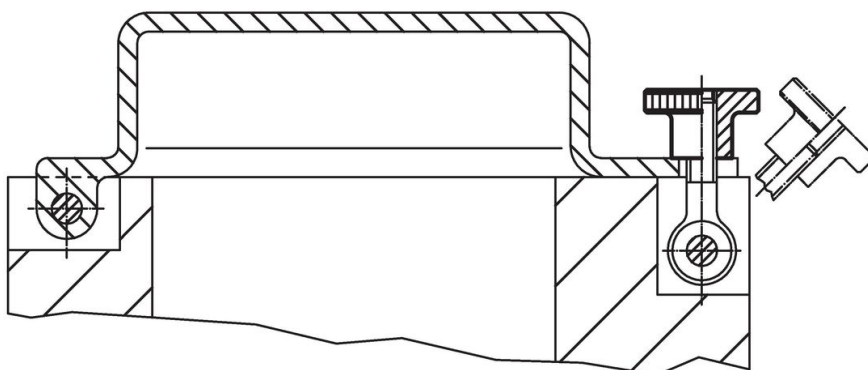
Desen



Informații comandă

Dimensiuni					Ref. Nr.
d_1	d_2	d_3 [mm]	h	k	
Oțel					
M5	20	10	11,5	4	12
					24780.0050

Exemplu de aplicație



Reclamație

Conform RoHS

Conține plumb – conform excepțiilor 6a / 6b / 6c.

Conține substanțe SVHC >0,1% w/w

Conține plumb - lista SVHC [REACH] din 27.06.2024.

Conține substanțe din Declarația 65



Prin expunere plumbul poate provoca cancer și afectarea fertilității
<https://www.P65Warnings.ca.gov/>

Nu conține Minerale de conflict

Acest produs nu conține substanțe desemnate drept „minerale de conflict” precum tantalul, staniul, aurul sau wolfram din Republica Democratică Congo sau din țările adiacente.