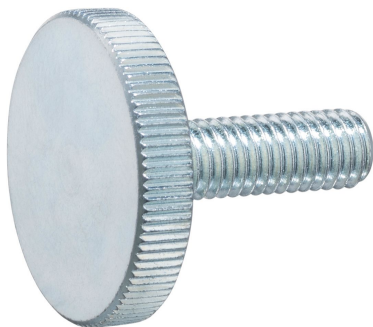


## Șuruburi plate molețate • DIN 653

24770.0474



### Descrierea produsului

Toate șuruburile molețate sunt produse dintr-o singură bucată cu filet până la cap (Clasa DIN A).

### Material

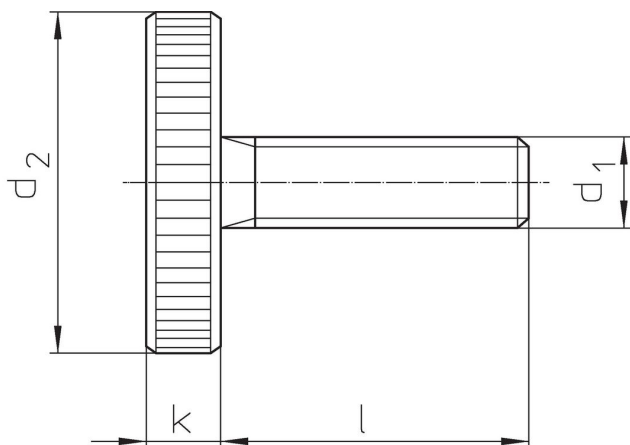
- Steel, zinc-plated by galvanization, quality 5.8

### Mai multe informații

### Note

Înclinația filetului sau adâncimea poate să difere față de standardul DIN.

### Desen



### Informații comandă

Dimensiuni					Ref. Nr.
$d_1$	$l$	$d_2$	$k$	[g]	
<b>Oțel</b>					
M3	10	12	2,5	3	24770.0474

### Reclamație

#### Conform RoHS

Sunt conforme Directivei 2011/65/UE și Directivei 2015/863.

#### Nu conțin materiale SVHC

Nu conține substanțe SVHC cu mai mult de 0,1% w/w - lista SVHC din 23.01.2024.

#### Nu conține substanțe din Declarația 65

Nu conține substanțe din Declarația 65.

<https://www.P65Warnings.ca.gov/>

#### Nu conține Minerale de conflict

Acest produs nu conține substanțe desemnate drept „minerale de conflict” precum tantalul, staniul, aurul sau wolfram din Republica Democratică Congo sau din țările adiacente.