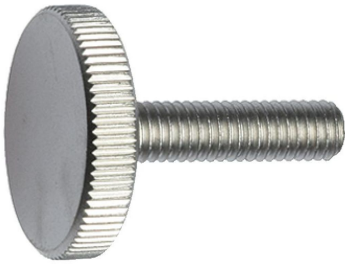


Șuruburi plate molețate • DIN 653

24770.0338



Descrierea produsului

Toate șuruburile molețate sunt produse dintr-o singură bucată cu filet până la cap (Clasa DIN A).

Material

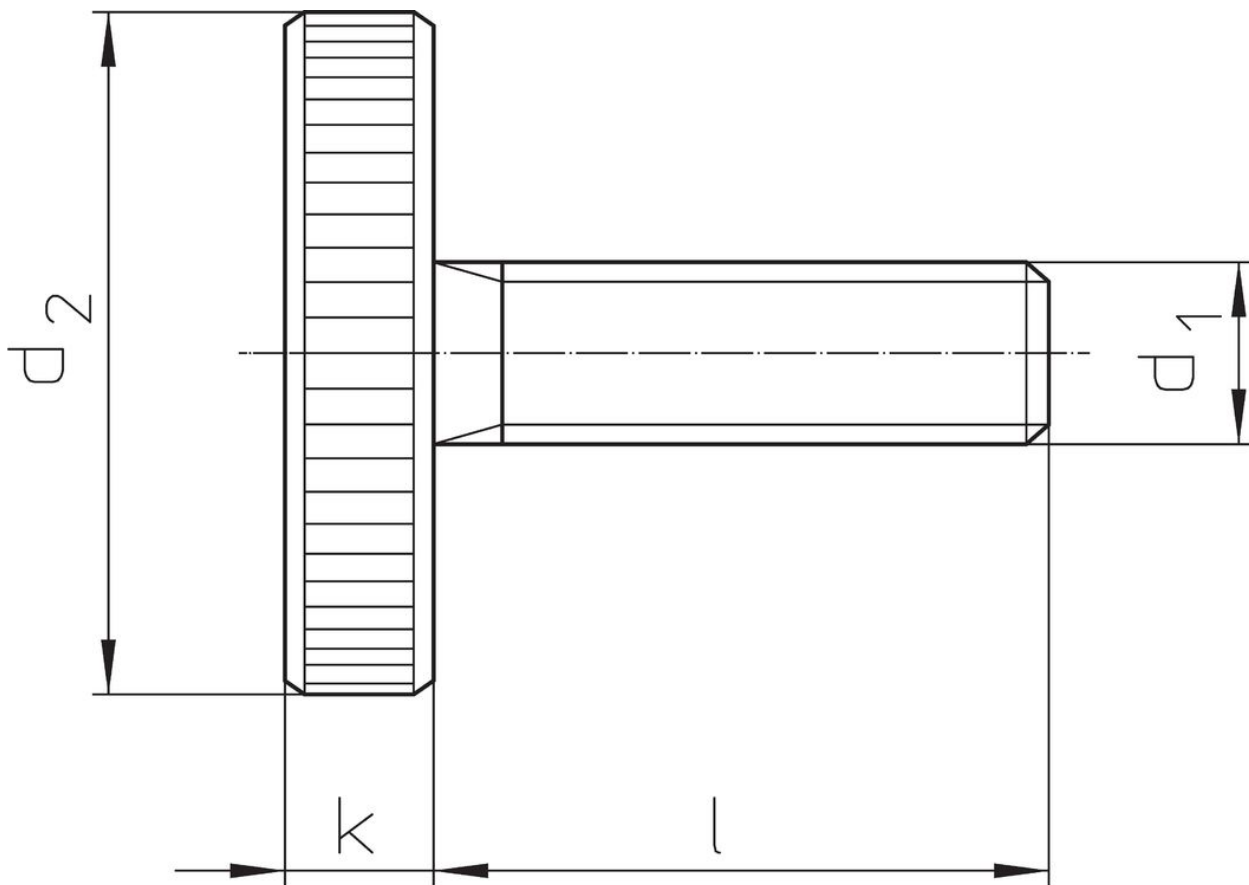
- Oțel inoxidabil 1.4305, sablare mată

Mai multe informații

Note

Înclinația filetului sau adâncimea poate să difere față de standardul DIN.

Desen



Informații comandă

Dimensiuni				[g]	Ref. Nr.
d ₁	l	d ₂	k		
[mm]					
M6	25	24	5	21	24770.0338

Reclamație

Conform RoHS

Sunt conforme Directivei 2011/65/UE și Directivei 2015/863.

Nu conțin materiale SVHC

Nu conține substanțe SVHC cu mai mult de 0,1% w/w - lista SVHC din 23.01.2024.

Nu conține substanțe din Declarația 65

Nu conține substanțe din Declarația 65.

<https://www.P65Warnings.ca.gov/>

Nu conține Minerale de conflict

Acest produs nu conține substanțe desemnate drept „minerale de conflict” precum tantalul, staniul, aurul sau wolfram din Republica Democratică Congo sau din țările adiacente.