

## Șuruburi plate molețate • DIN 653

24770.0180



## Descrierea produsului

Knurled thumb screws are very versatile. Three material versions for the different requirements

- steel, blackened
- steel, zinc-plated by galvanization
- stainless steel

are available.

Knurled thumb screws can be easily tightened and released by hand. The ribbed outer surface of the nut prevents slipping when tightening / releasing with the fingers.

Toate șuruburile molețate sunt produse dintr-o singură bucată cu filet până la cap (Clasa DIN A).

## Material

- Oțel, brunat, calitatea 5.8

## Mai multe informații

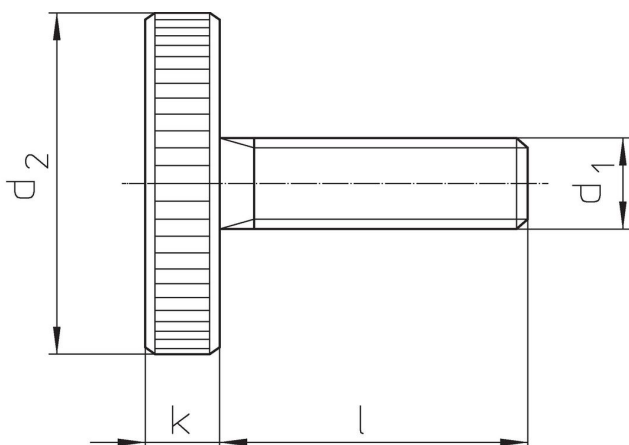
## Note

Înclinația filetului sau adâncimea poate să difere față de standardul DIN.

## Produse asociate

- Șuruburi molețate înalte, DIN 464

## Desen



## Informații comandă

d <sub>1</sub>	Dimensiuni			[g]	Ref. Nr.
	l	d <sub>2</sub>	k		
	[mm]				
Oțel					
M10	40	36	8	80	24770.0180

## Reclamație

## Conform RoHS

Conține plumb – conform excepțiilor 6a / 6b / 6c.

## Conține substanțe SVHC &gt;0,1% w/w

Conține plumb - lista SVHC [REACH] din 27.06.2024.

## Conține substanțe din Declarația 65



Prin expunere plumbul poate provoca cancer și afectarea fertilității  
<https://www.P65Warnings.ca.gov/>

## Nu conține Minerale de conflict

Acest produs nu conține substanțe desemnate drept „minerale de conflict” precum tantalul, staniul, aurul sau wolfram din Republica Democratică Congo sau din țările adiacente.