

## Șuruburi plate molețate • DIN 653

24770.0154



### Descrierea produsului

Toate șuruburile molețate sunt produse dintr-o singură bucată cu filet până la cap (Clasa DIN A).

### Material

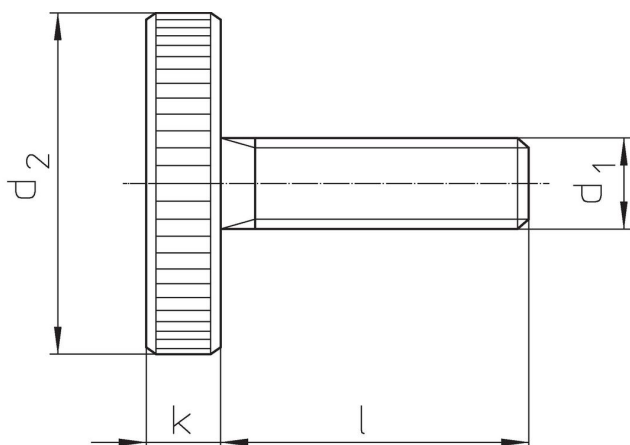
- Oțel, brunat, calitatea 5.8

### Mai multe informații


#### Note

Înclinația filetului sau adâncimea poate să difere față de standardul DIN.

### Desen



### Informații comandă

d <sub>1</sub>	l	Dimensiuni		d <sub>2</sub>	k	 [g]	Ref. Nr.
		[mm]					
Oțel							
M8	20			30	6	37	24770.0154

### Reclamație

#### Conform RoHS

Conține plumb – conform excepțiilor 6a / 6b / 6c.

#### Conține substanțe SVHC >0,1% w/w

Conține plumb - lista SVHC [REACH] din 23.01.2024

#### Conține substanțe din Declarația 65



Prin expunere plumbul poate provoca cancer și afectarea fertilității  
<https://www.P65Warnings.ca.gov/>

#### Nu conține Minerale de conflict

Acest produs nu conține substanțe desemnate drept „minerale de conflict” precum tantalul, staniul, aurul sau wolfram din Republica Democratică Congo sau din țările adiacente.