

Piulițe plate moletate • DIN 467

24760.0512



Descrierea produsului

Knurled nuts are very versatile. Three material versions for the different requirements

- Steel, blackened
 - Steel, zinc-plated by galvanization
 - Stainless steel
- are available.

Knurled nuts can be easily tightened and released by hand. The ribbed outer surface of the nut prevents slipping when tightening / releasing with the fingers. The flat knurled nuts are manufactured according to DIN 467.

Material

- Steel, zinc-plated by galvanization, quality 5

Mai multe informații

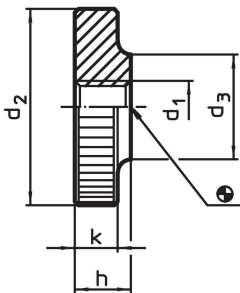
Note

Înclinația filetelui sau adâncimea poate să difere față de standardul DIN.


Produse asociate

- Piulițe moletate înalte (cu guler), DIN 466

Desen

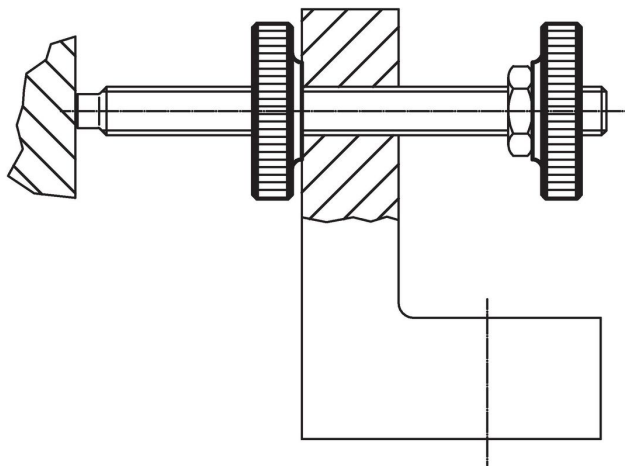


Informații comandă

d_1	d_2	Dimensiuni d_3 [mm]	h	k	 [g]	Ref. Nr. ¹⁾
Oțel						
M12	40	22	12	10	92	24760.0512

¹⁾ Standardul DIN nu include aceste dimensiuni.

Exemplu de aplicație



Reclamație

Conform RoHS

Sunt conforme Directivei 2011/65/UE și Directivei 2015/863.

Nu conțin materiale SVHC

Nu conține substanțe SVHC cu mai mult de 0,1% w/w - lista SVHC din 27.06.2024.

Nu conține substanțe din Declarația 65

Nu conține substanțe din Declarația 65.

<https://www.P65Warnings.ca.gov/>

Nu conține Minerale de conflict

Acest produs nu conține substanțe desemnate drept „minerale de conflict” precum tantalul, staniul, aurul sau wolfram din Republica Democratică Congo sau din țările adiacente.