

Piulițe plate moletate • DIN 467
24760.0450



Descrierea produsului

Material

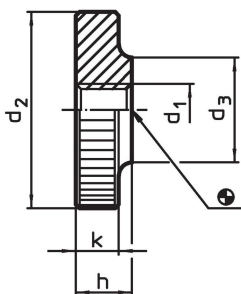
- Steel, zinc-plated by galvanization, quality 5

Mai multe informații

Note

Înclinația filetului sau adâncimea poate sa difere față de standarul DIN.

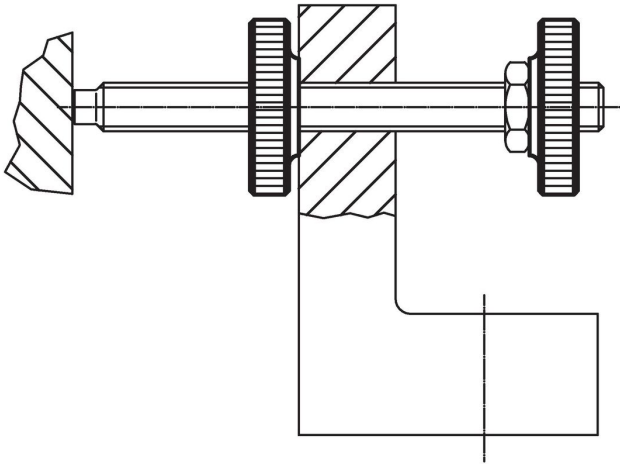
Desen



Informații comandă

		Dimensiuni				Ref. Nr.
d ₁	d ₂	d ₃	h	k	[g]	
		[mm]				
Oțel						
M5	20	10	5	4	9	24760.0450

Exemplu de aplicație



Reclamație

Conform RoHS

Sunt conforme Directivei 2011/65/UE și Directivei 2015/863.

Nu conțin materiale SVHC

Nu conține substanțe SVHC cu mai mult de 0,1% w/w - lista SVHC din 23.01.2024.

Nu conține substanțe din Declarația 65

Nu conține substanțe din Declarația 65.

<https://www.P65Warnings.ca.gov/>

Nu conține Minerale de conflict

Acest produs nu conține substanțe desemnate drept „minerale de conflict” precum tantalul, staniul, aurul sau wolfram din Republica Democratică Congo sau din țările adiacente.