

## Piulițe plate moletate • DIN 467

24760.0430



### Descrierea produsului

Knurled nuts are very versatile. Three material versions for the different requirements

- Steel, blackened
  - Steel, zinc-plated by galvanization
  - Stainless steel
- are available.

Knurled nuts can be easily tightened and released by hand. The ribbed outer surface of the nut prevents slipping when tightening / releasing with the fingers. The flat knurled nuts are manufactured according to DIN 467.

### Material

- Steel, zinc-plated by galvanization, quality 5

### Mai multe informații

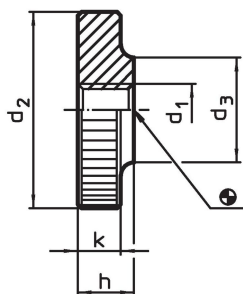
#### Note

Înclinația filetelui sau adâncimea poate să difere față de standardul DIN.

#### Produse asociate

- Piulițe moletate înalte (cu guler), DIN 466

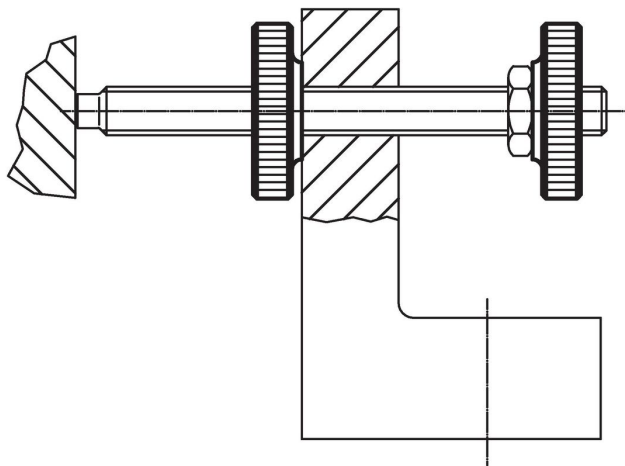
### Desen



### Informații comandă

Dimensiuni					[g]	Ref. Nr.
d <sub>1</sub>	d <sub>2</sub>	d <sub>3</sub> [mm]	h	k		
<b>Oțel</b>						
M3	12	6	3	2,5	2	24760.0430

## Exemplu de aplicație



## Reclamație

### Conform RoHS

Sunt conforme Directivei 2011/65/UE și Directivei 2015/863.

### Nu conțin materiale SVHC

Nu conține substanțe SVHC cu mai mult de 0,1% w/w - lista SVHC din 27.06.2024.

### Nu conține substanțe din Declarația 65

Nu conține substanțe din Declarația 65.

<https://www.P65Warnings.ca.gov/>

### Nu conține Minerale de conflict

Acest produs nu conține substanțe desemnate drept „minerale de conflict” precum tantalul, staniul, aurul sau wolfram din Republica Democratică Congo sau din țările adiacente.