

Piulițe plate moletate • DIN 467

24760.0260



Descrierea produsului

Knurled nuts are very versatile. Three material versions for the different requirements

- Steel, blackened
- Steel, zinc-plated by galvanization
- Stainless steel

are available.

Knurled nuts can be easily tightened and released by hand. The ribbed outer surface of the nut prevents slipping when tightening / releasing with the fingers.

The flat knurled nuts are manufactured according to DIN 467.

Material

- Oțel inoxidabil 1.4305, sablare mată

Mai multe informații

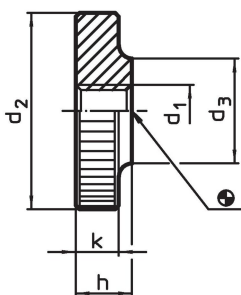
Note

Înclinația filetelui sau adâncimea poate să difere față de standardul DIN.

Produse asociate

- Piulițe moletate înalte (cu guler), DIN 466

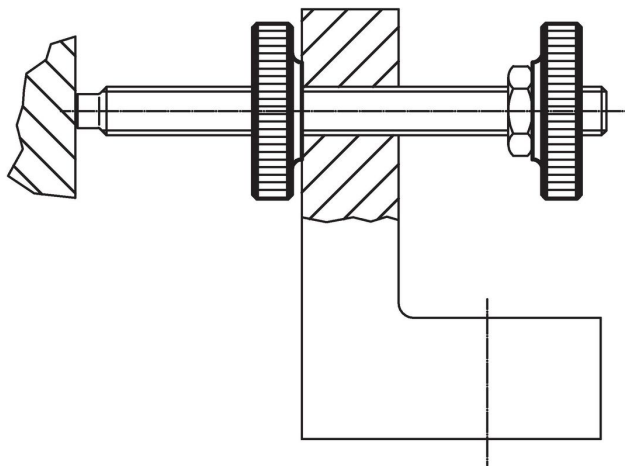
Desen



Informații comandă

d ₁	d ₂	Dimensiuni			k	[g]	Ref. Nr.
		d ₃	h	[mm]			
M6	24	12	6	5	17	24760.0260	

Exemplu de aplicație



Reclamație

Conform RoHS

Sunt conforme Directivei 2011/65/UE și Directivei 2015/863.

Nu conține materiale SVHC

Nu conține substanțe SVHC cu mai mult de 0,1% w/w - lista SVHC din 27.06.2024.

Nu conține substanțe din Declarația 65

Nu conține substanțe din Declarația 65.

<https://www.P65Warnings.ca.gov/>

Nu conține Minerale de conflict

Acest produs nu conține substanțe desemnate drept „minerale de conflict” precum tantalul, staniul, aurul sau wolfram din Republica Democratică Congo sau din țările adiacente.