

## Piulițe plate moletate • DIN 467 24760.0250



### Descrierea produsului

#### Material

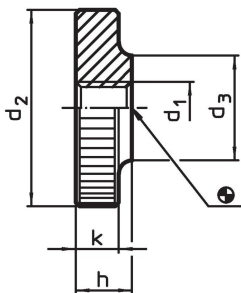
- Oțel inoxidabil 1.4305, sablare mată

#### Mai multe informații

#### Note

Înclinația filetului sau adâncimea poate să difere față de standardul DIN.

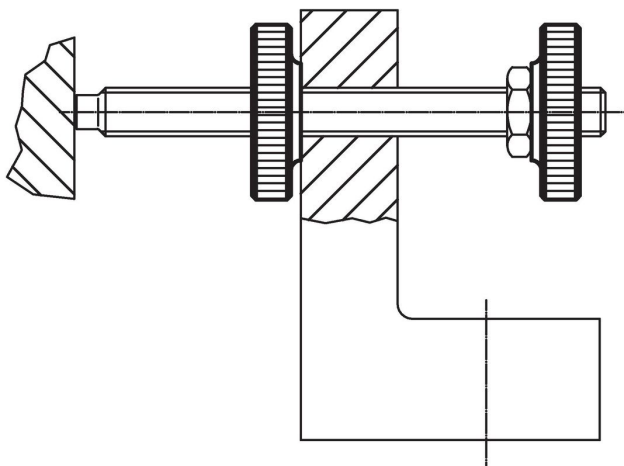
### Desen



### Informații comandă

d <sub>1</sub>	d <sub>2</sub>	Dimensiuni			k	[g]	Ref. Nr.
		d <sub>3</sub>	h	[mm]			
Oțel inoxidabil							
M5	20	10	5	4	9,4	24760.0250	

### Exemplu de aplicație



## Reclamație

### Conform RoHS

Sunt conforme Directivei 2011/65/UE și Directivei 2015/863.

### Nu conțin materiale SVHC

Nu conține substanțe SVHC cu mai mult de 0,1% w/w - lista SVHC din 23.01.2024.

### Nu conține substanțe din Declarația 65

Nu conține substanțe din Declarația 65.

<https://www.P65Warnings.ca.gov/>

### Nu conține Minerale de conflict

Acest produs nu conține substanțe desemnate drept „minerale de conflict” precum tantalul, staniul, aurul sau wolfram din Republica Democratică Congo sau din țările adiacente.