

Piulițe plate moletate • DIN 467 24760.0230



Descrierea produsului

Material

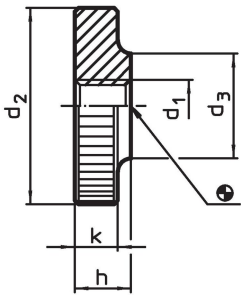
- Oțel inoxidabil 1.4305, sablare mată

Mai multe informații


Note

Înclinația filetului sau adâncimea poate să difere față de standardul DIN.

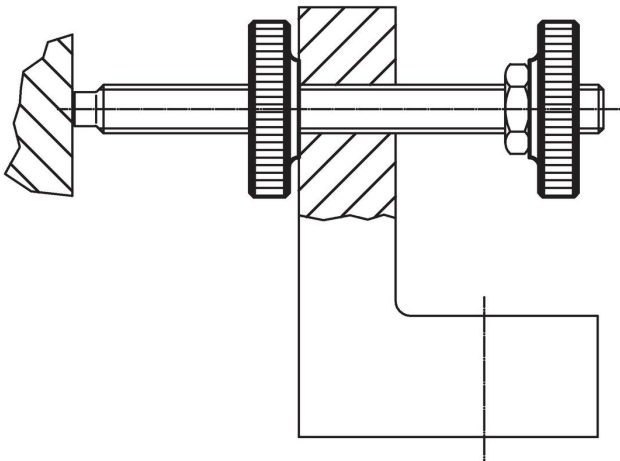
Desen



Informații comandă

d ₁	d ₂	Dimensiuni d ₃ [mm]	h	k	 [g]	Ref. Nr.
M3	12	6	3	2,5	2,1	24760.0230

Exemplu de aplicație



Reclamație

Conform RoHS

Sunt conforme Directivei 2011/65/UE și Directivei 2015/863.

Nu conțin materiale SVHC

Nu conține substanțe SVHC cu mai mult de 0,1% w/w - lista SVHC din 23.01.2024.

Nu conține substanțe din Declarația 65

Nu conține substanțe din Declarația 65.

<https://www.P65Warnings.ca.gov/>

Nu conține Minerale de conflict

Acest produs nu conține substanțe desemnate drept „minerale de conflict” precum tantalul, staniul, aurul sau wolfram din Republica Democratică Congo sau din țările adiacente.