

## Piulițe plate moletate • DIN 467 24760.0120



### Descrierea produsului

#### Material

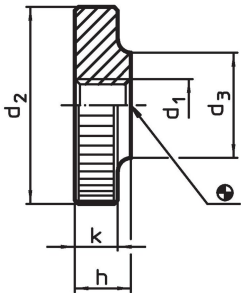
- Oțel, brunat, calitatea 5

#### Mai multe informații


#### Note

Înclinația filetului sau adâncimea poate să difere față de standardul DIN.

### Desen

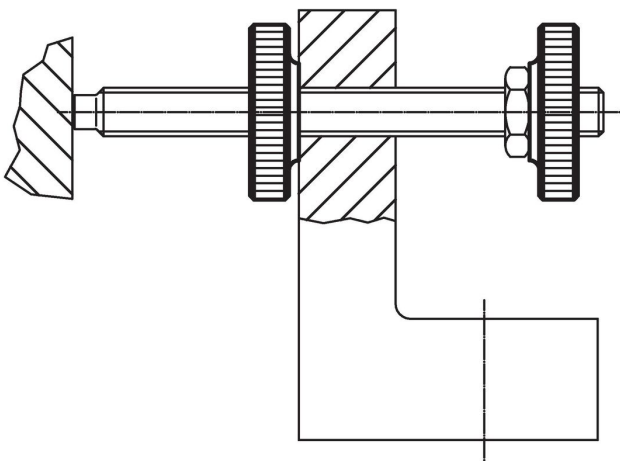


### Informații comandă

d <sub>1</sub>	d <sub>2</sub>	Dimensiuni d <sub>3</sub> [mm]	h	k	 [g]	Ref. Nr. <sup>1)</sup>
Oțel						
M12	40	22	12	10	92	24760.0120

<sup>1)</sup> Standardul DIN nu include aceste dimensiuni.

### Exemplu de aplicație



## Reclamație

### Conform RoHS

Conține plumb – conform excepțiilor 6a / 6b / 6c.

### Conține substanțe SVHC >0,1% w/w

Conține plumb - lista SVHC [REACH] din 23.01.2024

### Conține substanțe din Declarația 65



Prin expunere plumbul poate provoca cancer și afectarea fertilității  
<https://www.P65Warnings.ca.gov/>

### Nu conține Minerale de conflict

Acest produs nu conține substanțe desemnate drept „minerale de conflict” precum tantalul, staniul, aurul sau wolfram din Republica Democratică Congo sau din țările adiacente.