

## Piulițe plate moletate • DIN 467

24760.0060



### Descrierea produsului

#### Material

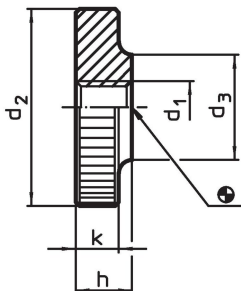
- Oțel, brunat, calitatea 5

#### Mai multe informații

#### Note

Înclinația filetului sau adâncimea poate să difere față de standardul DIN.

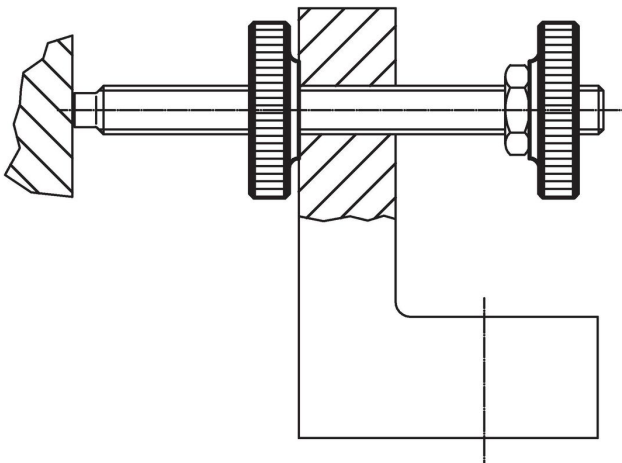
### Desen



### Informații comandă

d <sub>1</sub>	d <sub>2</sub>	Dimensiuni			[g]	Ref. Nr.
		d <sub>3</sub>	h	k		
[mm]						
Oțel						
M6	24	12	6	5	17	24760.0060

### Exemplu de aplicație



## Reclamație

### Conform RoHS

Conține plumb – conform excepțiilor 6a / 6b / 6c.

### Conține substanțe SVHC >0,1% w/w

Conține plumb - lista SVHC [REACH] din 23.01.2024

### Conține substanțe din Declarația 65



Prin expunere plumbul poate provoca cancer și afectarea fertilității  
<https://www.P65Warnings.ca.gov/>

### Nu conține Minerale de conflict

Acest produs nu conține substanțe desemnate drept „minerale de conflict” precum tantalul, staniul, aurul sau wolfram din Republica Democratică Congo sau din țările adiacente.