

Piulițe plate moletate • DIN 467

24760.0030



Descrierea produsului

Material

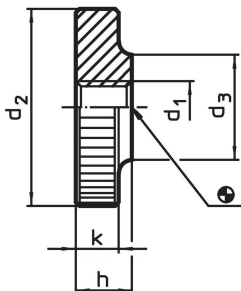
- Oțel, brunat, calitatea 5

Mai multe informații


Note

Înclinația filetului sau adâncimea poate să difere față de standardul DIN.

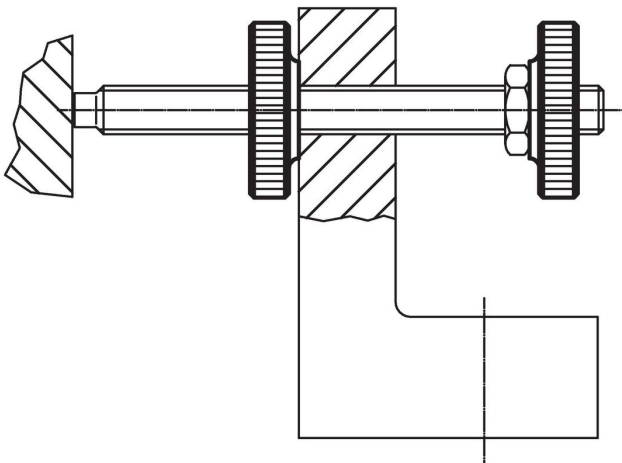
Desen



Informații comandă

d ₁	d ₂	Dimensiuni d ₃ [mm]	h	k	 [g]	Ref. Nr.
Oțel						
M3	12	6	3	2,5	2,1	24760.0030

Exemplu de aplicație



Reclamație

Conform RoHS

Conține plumb – conform excepțiilor 6a / 6b / 6c.

Conține substanțe SVHC >0,1% w/w

Conține plumb - lista SVHC [REACH] din 23.01.2024

Conține substanțe din Declarația 65



Prin expunere plumbul poate provoca cancer și afectarea fertilității
<https://www.P65Warnings.ca.gov/>

Nu conține Minerale de conflict

Acest produs nu conține substanțe desemnate drept „minerale de conflict” precum tantalul, staniul, aurul sau wolfram din Republica Democratică Congo sau din țările adiacente.