

## Șuruburi pt. mâner stea • plastic

24750.0474



### Descrierea produsului

#### Material

##### Capac

- Termoplastic PA, albastru similar RAL 5015

##### Mâner

- Termoplastic PA 6, negru similar RAL 9005

##### Șurub

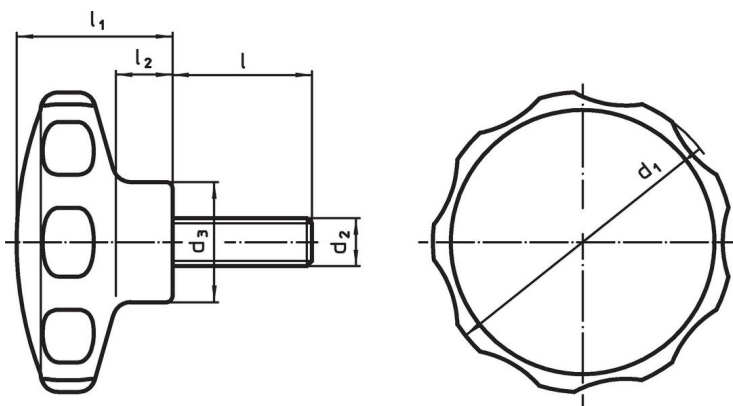
- Oțel inoxidabil

### Mai multe informații

#### Note

Variante speciale, de ex. diferite filete sau diferite lungimi ale filetelor sunt posibile la cerere.

### Desen



### Informații comandă

| Dimensiuni     |                |           |                |                |                | min. | max. | [g] | Ref. Nr.   |
|----------------|----------------|-----------|----------------|----------------|----------------|------|------|-----|------------|
| d <sub>1</sub> | d <sub>2</sub> | l<br>[mm] | d <sub>3</sub> | l <sub>1</sub> | l <sub>2</sub> |      |      |     |            |
| albastru       |                |           |                |                |                |      |      |     |            |
| 62             | M10            | 38        | 22             | 35             | 13             | -30  | 80   | 59  | 24750.0474 |

## Exemplu de aplicație



## Reclamație

### Conform RoHS

Sunt conforme Directivei 2011/65/UE și Directivei 2015/863.

### Nu conțin materiale SVHC

Nu conține substanțe SVHC cu mai mult de 0,1% w/w - lista SVHC din 23.01.2024.

### Nu conține substanțe din Declarația 65

Nu conține substanțe din Declarația 65.

<https://www.P65Warnings.ca.gov/>

### Nu conține Minerale de conflict

Acest produs nu conține substanțe desemnate drept „minerale de conflict” precum tantalul, staniul, aurul sau wolfram din Republica Democratică Congo sau din țările adiacente.