

## Șuruburi pt. mâner stea • plastic

24750.0461



### Descrierea produsului

#### Material

##### Capac

- Termoplastic PA, alb similar RAL 9019

##### Mâner

- Termoplastic PA 6, negru similar RAL 9005

##### Șurub

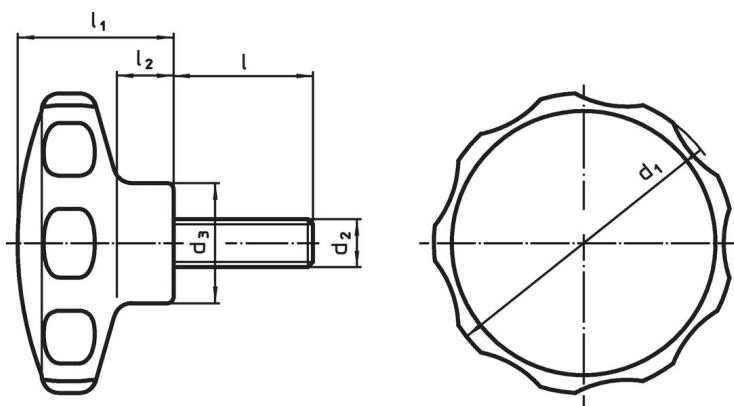
- Oțel inoxidabil

### Mai multe informații

#### Note

Variante speciale, de ex. diferite filete sau diferite lungimi ale filetelor sunt posibile la cerere.

### Desen



### Informații comandă

Dimensiuni							min.	max.	[g]	Ref. Nr.
d <sub>1</sub>	d <sub>2</sub>	l	d <sub>3</sub>	l <sub>1</sub>	l <sub>2</sub>	[mm]				
alb										
62	M10	28	22	35	13		-30	80	54	24750.0461

## Exemplu de aplicație



## Reclamație

### Conform RoHS

Sunt conforme Directivei 2011/65/UE și Directivei 2015/863.

### Nu conțin materiale SVHC

Nu conține substanțe SVHC cu mai mult de 0,1% w/w - lista SVHC din 27.06.2024.

### Nu conține substanțe din Declarația 65

Nu conține substanțe din Declarația 65.

<https://www.P65Warnings.ca.gov/>

### Nu conține Minerale de conflict

Acest produs nu conține substanțe desemnate drept „minerale de conflict” precum tantalul, staniul, aurul sau wolfram din Republica Democratică Congo sau din țările adiacente.