

## Șuruburi pt. mâner stea • plastic

24750.0452



### Descrierea produsului

#### Material

##### Capac

- Termoplastice PA, portocaliu similar RAL 2004

##### Mâner

- Termoplastice PA 6, negru similar RAL 9005

##### Șurub

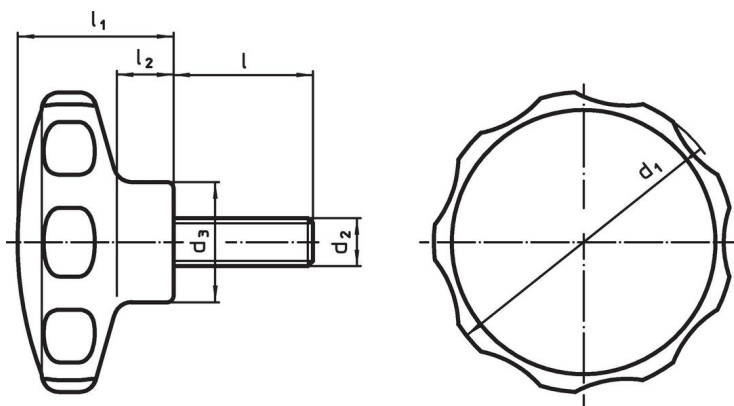
- Oțel inoxidabil

### Mai multe informații

#### Note

Variante speciale, de ex. diferite filete sau diferite lungimi ale filetelor sunt posibile la cerere.

### Desen



### Informații comandă

| Dimensiuni     |                |    |                |                |                |      | Temperatură |      | Greutate | Ref. Nr.   |
|----------------|----------------|----|----------------|----------------|----------------|------|-------------|------|----------|------------|
| d <sub>1</sub> | d <sub>2</sub> | l  | d <sub>3</sub> | l <sub>1</sub> | l <sub>2</sub> | [mm] | min.        | max. | [g]      |            |
| portocaliu     |                |    |                |                |                |      |             |      |          |            |
| 62             | M10            | 23 | 22             | 35             | 13             |      | -30         | 80   | 51       | 24750.0452 |

## Exemplu de aplicație



## Reclamație

### Conform RoHS

Sunt conforme Directivei 2011/65/UE și Directivei 2015/863.

### Nu conțin materiale SVHC

Nu conține substanțe SVHC cu mai mult de 0,1% w/w - lista SVHC din 23.01.2024.

### Nu conține substanțe din Declarația 65

Nu conține substanțe din Declarația 65.

<https://www.P65Warnings.ca.gov/>

### Nu conține Minerale de conflict

Acest produs nu conține substanțe desemnate drept „minerale de conflict” precum tantalul, staniul, aurul sau wolfram din Republica Democratică Congo sau din țările adiacente.