

## Mânere tip stea · plastic

24750.0052



### Descrierea produsului

#### Material

##### Capac

- Termoplastice PA, portocaliu similar RAL 2004

##### Mâner

- Termoplastice PA 6, negru similar RAL 9005

##### Bucșă filetată

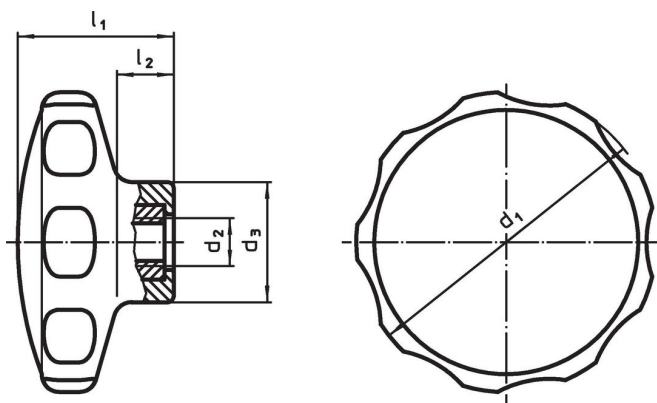
- Oțel inoxidabil

#### Mai multe informații

#### Note

Variante speciale, de ex. diferite filete sunt posibile la cerere.

### Desen



### Informații comandă

Dimensiuni					min.	max.	[g]	Ref. Nr.
d <sub>1</sub>	d <sub>2</sub>	d <sub>3</sub> [mm]	l <sub>1</sub>	l <sub>2</sub>				
portocaliu								
50	M6	22	26	10	-30	80	16	24750.0052

### Reclamație

#### Conform RoHS

Sunt conforme Directivei 2011/65/UE și Directivei 2015/863.

#### Nu conțin materiale SVHC

Nu conține substanțe SVHC cu mai mult de 0,1% w/w - lista SVHC din 27.06.2024.

#### Nu conține substanțe din Declarația 65

Nu conține substanțe din Declarația 65.

<https://www.P65Warnings.ca.gov/>

#### Nu conține Minerale de conflict

Acest produs nu conține substanțe desemnate drept „minerale de conflict” precum tantalul, staniul, aurul sau wolfram din Republica Democratică Congo sau din țările adiacente.