

Mânere tip stea · plastic

24750.0042



Descrierea produsului

Material

Capac

- Termoplastic PA, portocaliu similar RAL 2004

Mâner

- Termoplastic PA 6, negru similar RAL 9005

Bucșă filetată

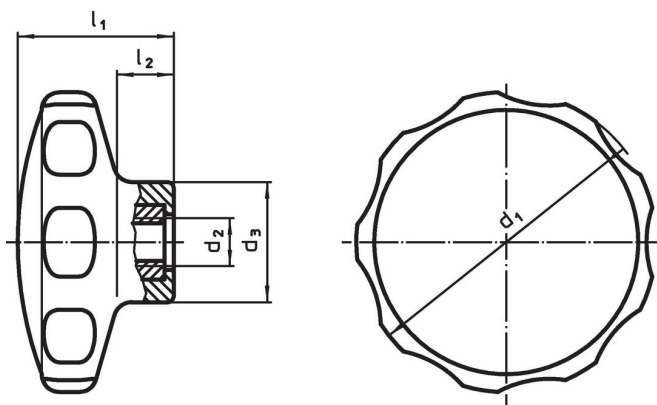
- Oțel inoxidabil

Mai multe informații

Note

Variante speciale, de ex. diferite filete sunt posibile la cerere.

Desen



Informații comandă

Dimensiuni					min.	max.	[g]	Ref. Nr.
d ₁	d ₂	d ₃ [mm]	l ₁	l ₂				
portocaliu								
40	M5	16,5	22	9	-30	80	8,2	24750.0042

Reclamație

Conform RoHS

Sunt conforme Directivei 2011/65/UE și Directivei 2015/863.

Nu conțin materiale SVHC

Nu conține substanțe SVHC cu mai mult de 0,1% w/w - lista SVHC din 23.01.2024.

Nu conține substanțe din Declarația 65

Nu conține substanțe din Declarația 65.

<https://www.P65Warnings.ca.gov/>

Nu conține Minerale de conflict

Acest produs nu conține substanțe desemnate drept „minerale de conflict” precum tantalul, staniul, aurul sau wolfram din Republica Democratică Congo sau din țările adiacente.