

Șuruburi pt. mâner stea • similar cu DIN 6336, oțel inoxidabil A4

24741.0105



Descrierea produsului

Aceste șuruburi cu mâner stea sunt fabricate conform DIN 6336, dar în varianta fără muchii murdare. Aceasta înseamnă ca pot fi utilizate și în aplicații în medii cu înalte restricții de igienă. Varianta din oțel inoxidabil A4 asigură o protecție maximă împotriva coroziunii

Material

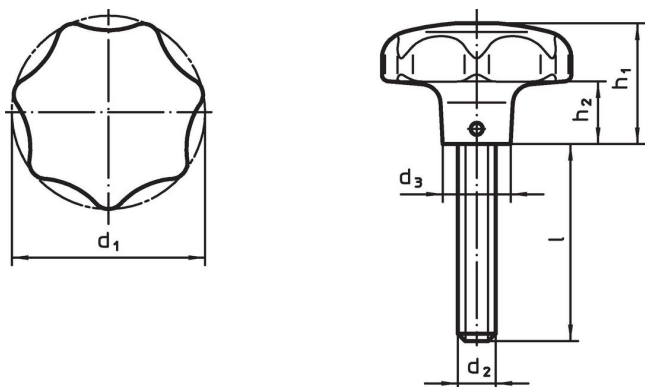
Mâner

- Oțel inoxidabil 1.4408, turnare de precizie, lustruit

Șurub

- Oțel inoxidabil A4

Desen



Informații comandă

Dimensiuni						[g]	Ref. Nr.
d ₁	d ₂	l	d ₃	h ₁	h ₂		
40	M8	20	14	25	12	118	24741.0105

Reclamație

Conform RoHS

Sunt conforme Directivei 2011/65/UE și Directivei 2015/863.

Nu conține materiale SVHC

Nu conține substanțe SVHC cu mai mult de 0,1% w/w - lista SVHC din 23.01.2024.

Nu conține substanțe din Declarația 65

Nu conține substanțe din Declarația 65.

<https://www.P65Warnings.ca.gov/>

Nu conține Minerale de conflict

Acest produs nu conține substanțe desemnate drept „minerale de conflict” precum tantalul, staniul, aurul sau wolfram din Republica Democratică Congo sau din țările adiacente.