

Șuruburi pt. mâner stea • similar cu DIN 6336, oțel inoxidabil

24741.0045



Descrierea produsului

Aceste șuruburi cu mâner stea sunt fabricate conform DIN 6336, dar în varianta fără muchii murdare. Aceasta înseamnă ca pot fi utilizate și în aplicații în medii cu înalte restricții de igienă.

Material

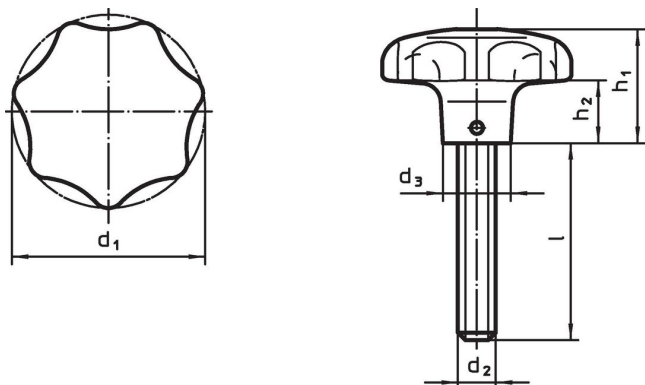
Mâner

- Oțel inoxidabil 1.4308, turnare de precizie, sablat mat

Șurub

- Oțel inoxidabil 1.4305

Desen



Informații comandă

Dimensiuni						[g]	Ref. Nr.
d ₁	d ₂	l ~ [mm]	d ₃	h ₁	h ₂		
50	M10	55	18	32	15	194	24741.0045

Reclamație

Conform RoHS

Sunt conforme Directivei 2011/65/UE și Directivei 2015/863.

Nu conține materiale SVHC

Nu conține substanțe SVHC cu mai mult de 0,1% w/w - lista SVHC din 27.06.2024.

Nu conține substanțe din Declarația 65

Nu conține substanțe din Declarația 65.

<https://www.P65Warnings.ca.gov/>

Nu conține Minerale de conflict

Acest produs nu conține substanțe desemnate drept „minerale de conflict” precum tantalul, staniul, aurul sau wolfram din Republica Democratică Congo sau din țările adiacente.