

## Șuruburi cu manetă palmiformă • similar cu DIN 6335, oțel inoxidabil A4

24731.0105



### Descrierea produsului

Aceste șuruburi cu manetă palmiformă sunt fabricate conform DIN 6335, dar în versiunea fără muchii murdare. Acest lucru le face potrivite pentru aplicații unde sunt restricții înalte de igienă. Varianta din oțel inoxidabil A4 asigură o protecție maximă împotriva coroziunii

### Material

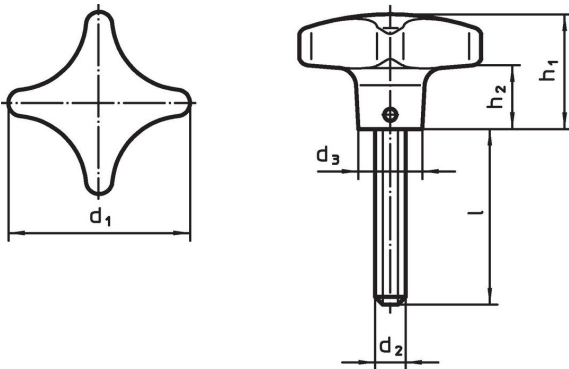
#### Mâner

- Oțel inoxidabil A4, lustruit

#### Șurub

- Oțel inoxidabil A4

### Desen



### Informații comandă

Dimensiuni						[g]	Ref. Nr.
d <sub>1</sub>	d <sub>2</sub>	l	d <sub>3</sub>	h <sub>1</sub>	h <sub>2</sub>		
40	M8	20	14	25	13	73	24731.0105

### Reclamație

#### Conform RoHS

Sunt conforme Directivei 2011/65/UE și Directivei 2015/863.

#### Nu conține materiale SVHC

Nu conține substanțe SVHC cu mai mult de 0,1% w/w - lista SVHC din 23.01.2024.

#### Nu conține substanțe din Declarația 65

Nu conține substanțe din Declarația 65.

<https://www.P65Warnings.ca.gov/>

#### Nu conține Minerale de conflict

Acest produs nu conține substanțe desemnate drept „minerale de conflict” precum tantalul, staniul, aurul sau wolfram din Republica Democratică Congo sau din țările adiacente.