

## Șuruburi cu manetă palmiformă • similar cu DIN 6335, oțel inoxidabil

24731.0055



### Descrierea produsului

Aceste șuruburi cu manetă palmiformă sunt fabricate conform DIN 6335, dar în versiunea fără muchii murdare. Acest lucru le face potrivite pentru aplicații unde sunt restricții înalte de igienă.

### Material

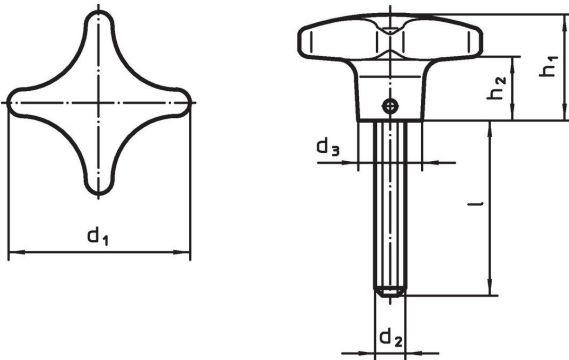
#### Mâner

- oțel inoxidabil, sablat mat

#### Șurub

- Oțel inoxidabil 1.4305

### Desen



### Informații comandă

d <sub>1</sub>	d <sub>2</sub>	Dimensiuni				[g]	Ref. Nr.
		l	d <sub>3</sub>	h <sub>1</sub>	h <sub>2</sub>		
63	M12	40	20	40	23	240	24731.0055

### Reclamație

#### Conform RoHS

Sunt conforme Directivei 2011/65/UE și Directivei 2015/863.

#### Nu conțin materiale SVHC

Nu conține substanțe SVHC cu mai mult de 0,1% w/w - lista SVHC din 23.01.2024.

#### Nu conține substanțe din Declarația 65

Nu conține substanțe din Declarația 65.

<https://www.P65Warnings.ca.gov/>

#### Nu conține Minerale de conflict

Acest produs nu conține substanțe desemnate drept „minerale de conflict” precum tantalul, staniul, aurul sau wolfram din Republica Democratică Congo sau din țările adiacente.