

Șuruburi cu manetă palmiformă • similar cu DIN 6335, oțel inoxidabil

24731.0020



Descrierea produsului

Aceste șuruburi cu manetă palmiformă sunt fabricate conform DIN 6335, dar în versiunea fără muchii murdare. Acest lucru le fac potrivite pentru aplicații unde sunt restricții înalte de igienă.

Material

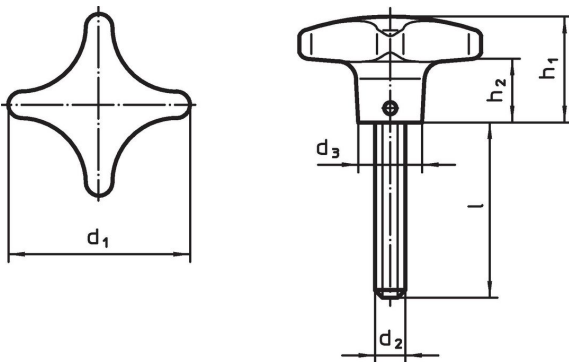
Mâner

- oțel inoxidabil, sablat mat

Șurub

- Oțel inoxidabil 1.4305

Desen



Informații comandă

d ₁	d ₂	Dimensiuni				h ₁	h ₂	[g]	Ref. Nr.
		l	d ₃	[mm]					
40	M8	40	14		25	13	82	24731.0020	

Reclamație

Conform RoHS

Sunt conforme Directivei 2011/65/UE și Directivei 2015/863.

Nu conțin materiale SVHC

Nu conține substanțe SVHC cu mai mult de 0,1% w/w - lista SVHC din 23.01.2024.

Nu conține substanțe din Declarația 65

Nu conține substanțe din Declarația 65.

<https://www.P65Warnings.ca.gov/>

Nu conține Minerale de conflict

Acest produs nu conține substanțe desemnate drept „minerale de conflict” precum tantalul, staniul, aurul sau wolfram din Republica Democratică Congo sau din țările adiacente.