

## Mâner de tracțiune cu trei colțuri

24711.0419



### Descrierea produsului

Mânerile de tracțiune sunt utilizate unde este necesară limitarea forței de acționare. Mânerul de tracțiune cu trei colțuri și mecanism de cuplu intern permite înșurubarea cu o forță bine definită. Atingerea cuplului definit duce la "auto-blocare". Pentru eliberarea cuplului nu există limită de forță.

Aceste mâner de tracțiune cu trei colțuri combină funcționalitatea unei chei tip clichet cu forma modernă și ergonomică a mânerelor palmiforme cu trei colțuri.

### Material

#### Capac

- Plastic, gri deschis

#### Mecanism de cuplu

- Oțel, călit

#### Mâner

- Termoplastice PA-HP, ranforsat cu fibră de sticlă, negru, mat

#### Element intern

- Oțel, brunat

#### Șurub

- Oțel, brunat

### Mai multe informații

#### Produse asociate

- Mâner de tracțiune

### Desen

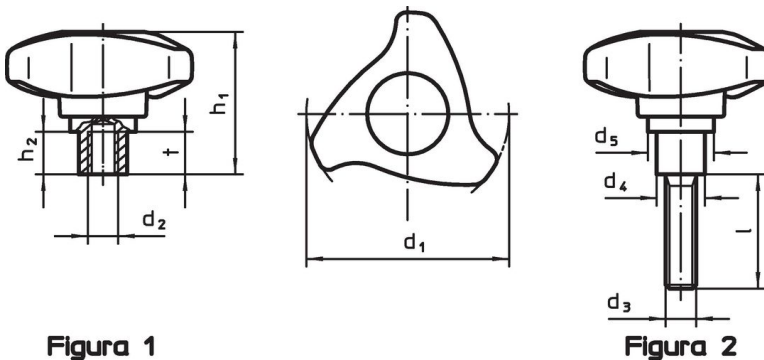
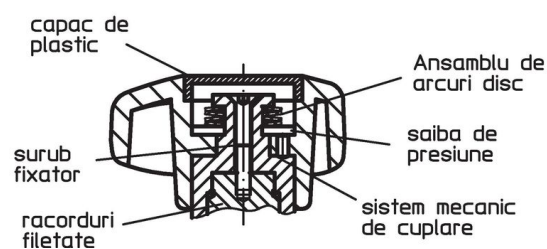


Figura 1

Figura 2



### Informații comandă

d <sub>1</sub>	d <sub>3</sub>	l	Dimensiuni			h <sub>1</sub>	h <sub>2</sub>	Moment strângere +/- 10% max. [Nm]	[g]	Ref. Nr.
			d <sub>4</sub>	d <sub>5</sub>	[mm]					
cu șurub – figura 2										
63	M10	32	16	28,1		46,6	12,9	4	126	24711.0419

## Exemplu de aplicație



## Reclamație

### Conform RoHS

Conține plumb – conform excepțiilor 6a / 6b / 6c.

### Conține substanțe SVHC >0,1% w/w

Conține plumb - lista SVHC [REACH] din 23.01.2024

### Conține substanțe din Declarația 65



Prin expunere plumbul poate provoca cancer și afectarea fertilității  
<https://www.P65Warnings.ca.gov/>

### Nu conține Minerale de conflict

Acest produs nu conține substanțe desemnate drept „minerale de conflict” precum tantalul, staniul, aurul sau wolfram din Republica Democratică Congo sau din țările adiacente.