

## Mâner de tracțiune cu trei colțuri

24711.0404



### Descrierea produsului

Mânerile de tracțiune sunt utilizate unde este necesară limitarea forței de acționare. Mânerul de tracțiune cu trei colțuri și mecanism de cuplu intern permite înșurubarea cu o forță bine definită. Atingerea cuplului definit duce la "auto-blocare". Pentru eliberarea cuplului nu există limită de forță.

Aceste mâner de tracțiune cu trei colțuri combină funcționalitatea unei chei tip clichet cu forma modernă și ergonomică a mânerelor palmiforme cu trei colțuri.

### Material

#### Capac

- Plastic, gri deschis

#### Mecanism de cuplu

- Oțel, călit

#### Mâner

- Termoplastice PA-HP, ranforsat cu fibră de sticlă, negru, mat

#### Element intern

- Oțel, brunat

#### Șurub

- Oțel, brunat

### Mai multe informații

#### Produse asociate

- Mâner de tracțiune

### Desen

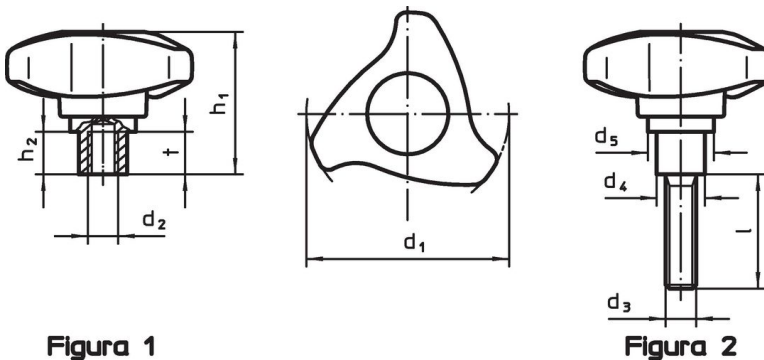
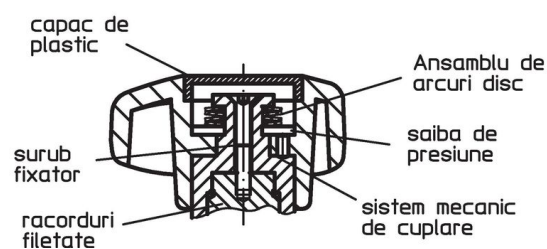


Figura 1

Figura 2



### Informații comandă

| d <sub>1</sub>      | d <sub>3</sub> | l  | Dimensiuni     |                | h <sub>1</sub> | h <sub>2</sub> | Moment strângere<br>+/- 10%<br>max.<br>[Nm] | [g] | Ref. Nr.   |
|---------------------|----------------|----|----------------|----------------|----------------|----------------|---|-----|------------|
|                     |                |    | d <sub>4</sub> | d <sub>5</sub> |                |                |   |     |            |
| cu șurub – figura 2 |                |    |                |                |                |                |   |     |            |
| 63                  | M8             | 32 | 16             | 28,1           | 46,6           | 12,9           | 4   | 120 | 24711.0404 |

## Exemplu de aplicație



## Reclamație

### Conform RoHS

Conține plumb – conform excepțiilor 6a / 6b / 6c.

### Conține substanțe SVHC >0,1% w/w

Conține plumb - lista SVHC [REACH] din 23.01.2024

### Conține substanțe din Declarația 65



Prin expunere plumbul poate provoca cancer și afectarea fertilității  
<https://www.P65Warnings.ca.gov/>

### Nu conține Minerale de conflict

Acest produs nu conține substanțe desemnate drept „minerale de conflict” precum tantalul, staniul, aurul sau wolfram din Republica Democratică Congo sau din țările adiacente.