

Mâner de tracțiune cu trei colțuri

24711.0301



Descrierea produsului

Mânerile de tracțiune sunt utilizate unde este necesară limitarea forței de acționare. Mânerul de tracțiune cu trei colțuri și mecanism de cuplu intern permite înșurubarea cu o forță bine definită. Atingerea cuplului definit duce la "auto-blocare". Pentru eliberarea cuplului nu există limită de forță.

Aceste mâner de tracțiune cu trei colțuri combină funcționalitatea unei chei tip clichet cu forma modernă și ergonomică a mânerelor palmiforme cu trei colțuri.

Material

Capac

- Plastic, gri deschis

Mecanism de cuplu

- Oțel, călit

Mâner

- Termoplastice PA-HP, ranforsat cu fibră de sticlă, negru, mat

Element intern

- Oțel, brunat

Șurub

- Oțel, brunat

Mai multe informații

Produse asociate

- Mâner de tracțiune

Desen

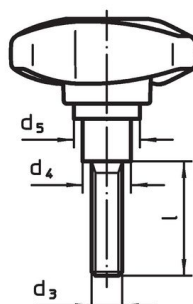
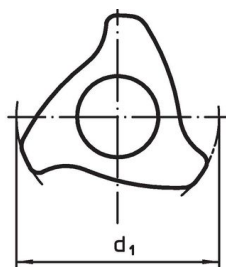
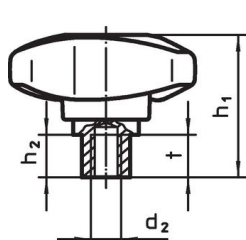
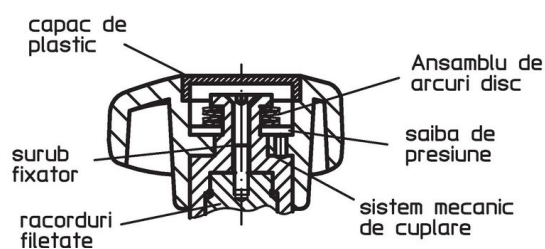


Figura 1

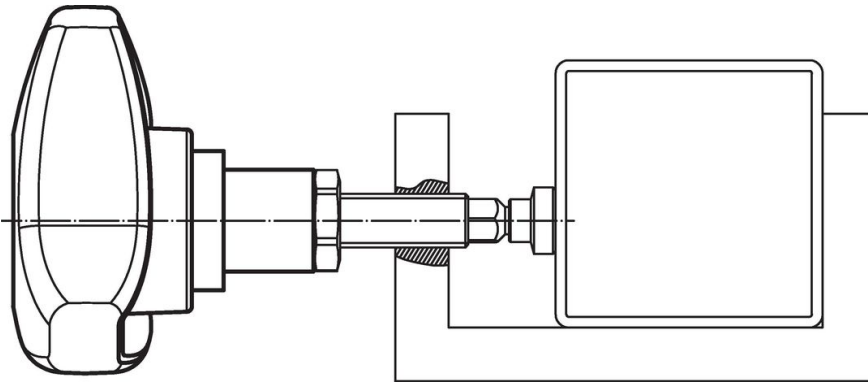
Figura 2



Informații comandă

Dimensiuni								Moment strângere +/- 10% max. [Nm]	[g]	Ref. Nr.
d ₁	d ₃	l	d ₄	d ₅	h ₁	h ₂				
cu șurub – figura 2										
50	M8	16	13,5	23,6	41,6	10,7	3	75	24711.0301	

Exemplu de aplicație



Reclamație

Conform RoHS

Conține plumb – conform excepțiilor 6a / 6b / 6c.

Conține substanțe SVHC >0,1% w/w

Conține plumb - lista SVHC [REACH] din 23.01.2024

Conține substanțe din Declarația 65



Prin expunere plumbul poate provoca cancer și afectarea fertilității
<https://www.P65Warnings.ca.gov/>

Nu conține Minerale de conflict

Acest produs nu conține substanțe desemnate drept „minerale de conflict” precum tantalul, staniul, aurul sau wolfram din Republica Democratică Congo sau din țările adiacente.