

Mâner de tracțiune cu trei colțuri

24711.0023



Descrierea produsului

Mânerul de tracțiune sunt utilizate unde este necesară limitarea forței de acționare . Mânerul de tracțiune cu trei colțuri și mecanism de cuplu intern permite înșurubarea cu o forță bine definită. Atingerea cuplului definit duce la "auto-blocare". Pentru eliberarea cuplului nu există limită de forță.

Aceste mâner de tracțiune cu trei colțuri combină funcționalitatea unei chei tip clichet cu forma modernă și ergonomică a mânerelor palmiforme cu trei colțuri.

Material

Capac

- Plastic, gri deschis

Mecanism de cuplu

- Oțel, călit

Mâner

- Termoplastic PA-HP, ranforsat cu fibră de sticlă, negru, mat

Element intern

- Oțel, brunat

Șurub

- Oțel, brunat

Mai multe informații

Produse asociate

- Mâner de tracțiune

Desen

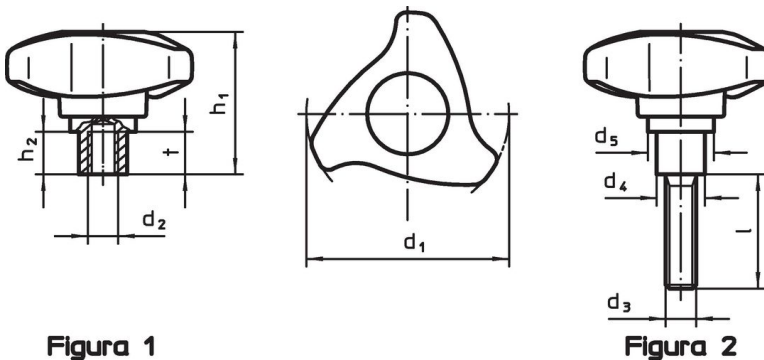
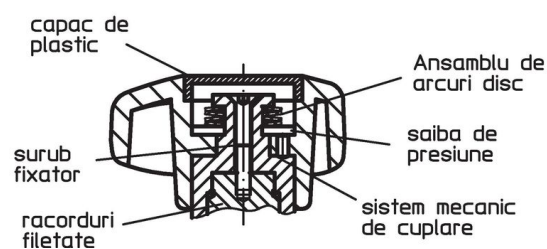


Figura 1

Figura 2



Informații comandă

d ₁	d ₂	d ₄	Dimensiuni				t	Moment strângere +/- 10% max. [Nm]	[g]	Ref. Nr.
			d ₅	h ₁	h ₂	[mm]				
cu filet interior – figura 1										
50	M8	13,5	23,6	41,6	10,7	11	2	60	24711.0023	

Exemplu de aplicație



Reclamație

Conform RoHS

Conține plumb – conform excepțiilor 6a / 6b / 6c.

Conține substanțe SVHC >0,1% w/w

Conține plumb - lista SVHC [REACH] din 23.01.2024

Conține substanțe din Declarația 65



Prin expunere plumbul poate provoca cancer și afectarea fertilității
<https://www.P65Warnings.ca.gov/>

Nu conține Minerale de conflict

Acest produs nu conține substanțe desemnate drept „minerale de conflict” precum tantalul, staniul, aurul sau wolfram din Republica Democratică Congo sau din țările adiacente.