

Mâner de tracțiune

24710.0020



Descrierea produsului

Mânerile de tracțiune sunt utilizate unde este necesară limitarea forței de acționare. Mânerul, similar cu mânerle palmiforme / șuruburile cu mâner palmiform au un mecanism de cuplu intern care permite înșurubarea cu o forță limitată. Atingerea cuplului duce la "auto-blocare". Pentru eliberarea cuplului nu există limită de forță. Aceste mâner combină funcționalitatea unei chei tip clichet cu forma modernă și ergonomică a mânerelor palmiforme / șuruburilor cu mâner palmiform.

Material

Capac

- Termoplastice PA 6, gri, similar cu RAL 7035

Mecanism de cuplu

- Oțel, călit

Mâner

- Aluminiu anodizat, negru

Element intern

- Oțel, brunat

Șurub

- Oțel, brunat

Mai multe informații

Produse asociate

- Mâner de tracțiune cu trei colțuri

Desen

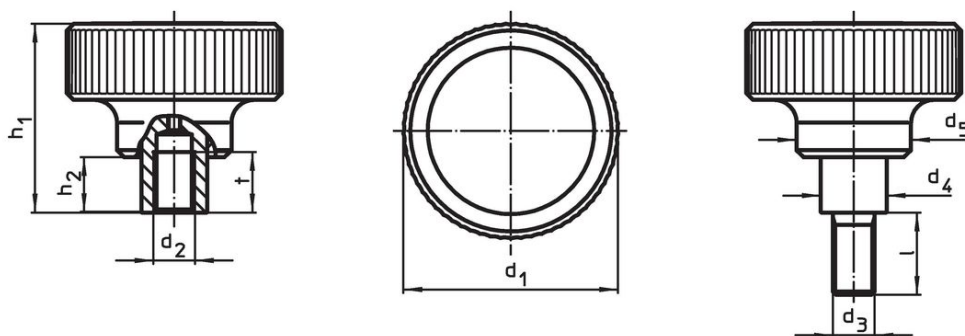
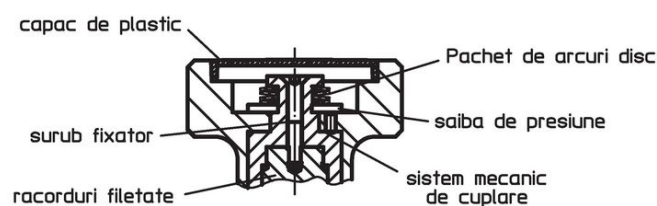


Figura 1

Figura 2



Informații comandă

Dimensiuni							max. [°C]	Moment strângere +/- 10% max. [Nm]	[g]	Ref. Nr.
d ₁	d ₂	d ₄	d ₅	h ₁	h ₂	t				
cu filet interior – figura 1										
34	M3	10	21	37,5	9,5	7	100	1	48	24710.0020

Reclamație

Conform RoHS

Conține plumb – conform excepțiilor 6a / 6b / 6c.

Conține substanțe SVHC >0,1% w/w

Conține plumb - lista SVHC [REACH] din 23.01.2024

Conține substanțe din Declarația 65



Prin expunere plumbul poate provoca cancer și afectarea fertilității
<https://www.P65Warnings.ca.gov/>

Nu conține Minerale de conflict

Acest produs nu conține substanțe desemnate drept „minerale de conflict” precum tantalul, staniul, aurul sau wolfram din Republica Democratică Congo sau din țările adiacente.