

## Mânere palmiforme • cu rulment axial

24700.0066



### Descrierea produsului

Avantajele rulmentului axial:

- Forță de prindere dublă cu aceeași mărime de prindere, prin reducerea suprafeței de fricțiune.
- Protecție piesă de lucru prin suprafață de poziționare fixă.
- Aplanare redusă datorită unei forțe mai mari a bolțului de pre-prindere, de exemplu filet.

### Material

#### Mâner

- Termoplastic PA

#### Element intern

- Oțel, nitrurat, brunat

#### Șurub

- Oțel, brunat, calitatea 8.8

### Desen

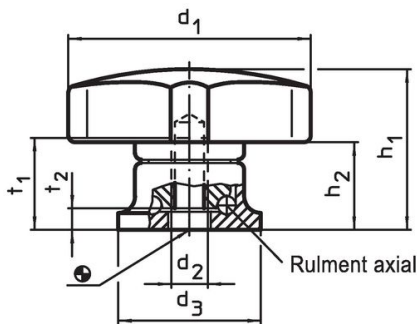


Figura 1

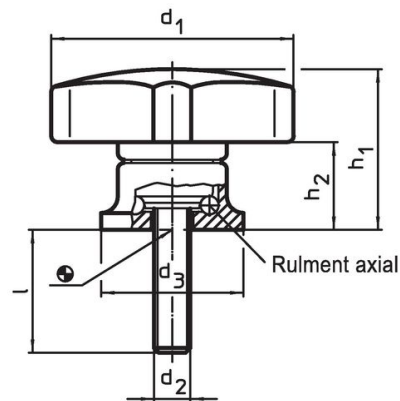


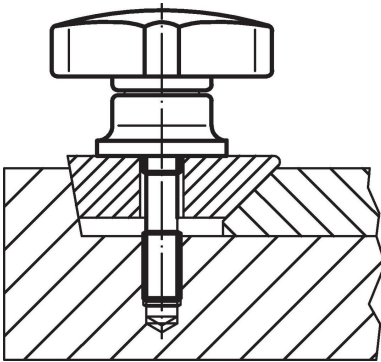
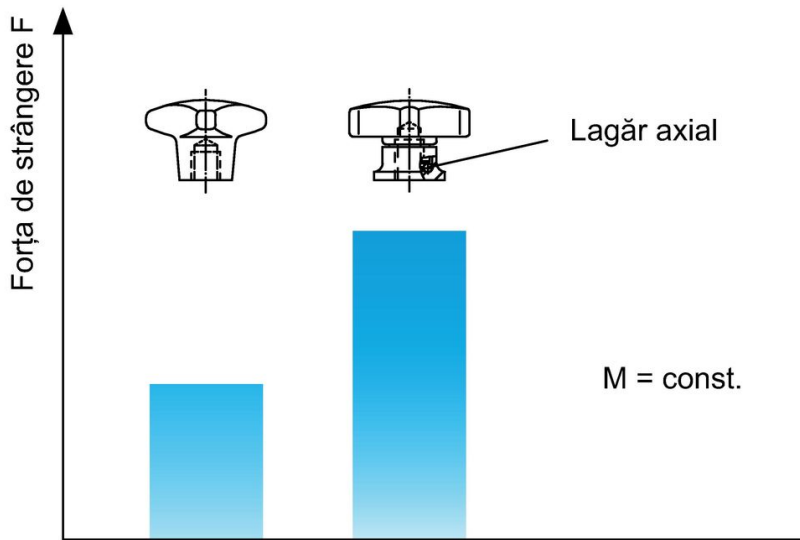
Figura 2

### Informații comandă

Dimensiuni						max. [°C]	[g]	Ref. Nr.
d <sub>1</sub>	d <sub>2</sub>	l +2	d <sub>3</sub>	h <sub>1</sub> ~	h <sub>2</sub> ~			
[mm]								
cu șurub – figura 2								
63	M10	30	30	41	26,5	80	136	24700.0066

Exemplu de aplicație

Creșterea forței de fixare cu lagăr axial  
(la aceeași forță manuală)



Reclamație

Conform RoHS

Conține plumb – conform excepțiilor 6a / 6b / 6c.

Conține substanțe SVHC >0,1% w/w

Conține plumb - lista SVHC [REACH] din 27.06.2024.

Conține substanțe din Declarația 65



Prin expunere plumbul poate provoca cancer și afectarea fertilității  
<https://www.P65Warnings.ca.gov/>

Nu conține Minerale de conflict

Acest produs nu conține substanțe desemnate drept „minerale de conflict” precum tantalul, staniul, aurul sau wolfram din Republica Democratică Congo sau din țările adiacente.