

Mânere palmiforme • cu rulment axial

24700.0053



Descrierea produsului

Avantajele rulmentului axial:

- Forță de prindere dublă cu aceeași mărime de prindere, prin reducerea suprafeței de fricțiune.
- Protecție piesă de lucru prin suprafață de poziționare fixă.
- Aplanare redusă datorită unei forțe mai mari a bolțului de pre-prindere, de exemplu filet.

Material

Mâner

- Termoplastice PA

Element intern

- Oțel, nitrurat, brunat

Șurub

- Oțel, brunat, calitatea 8.8

Desen

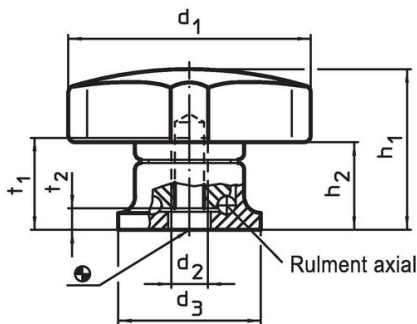


Figura 1

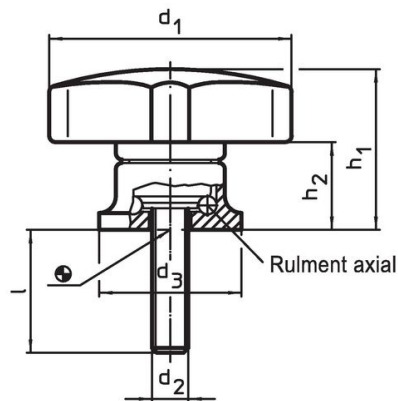


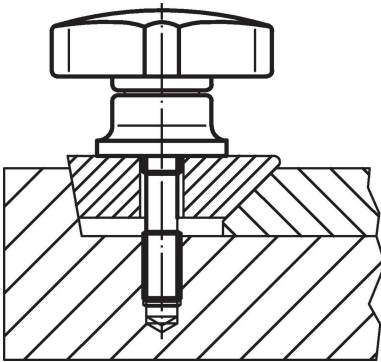
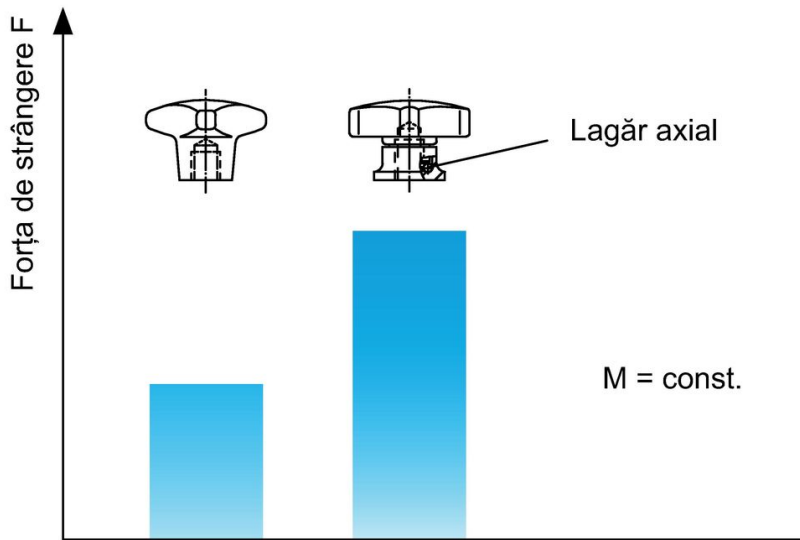
Figura 2

Informații comandă

Dimensiuni						max. [°C]	[g]	Ref. Nr.
d ₁	d ₂	l +2	d ₃	h ₁ ~	h ₂ ~			
cu șurub – figura 2								
50	M8	20	25	34	22,5	80	81	24700.0053

Exemplu de aplicație

Creșterea forței de fixare cu lagăr axial
(la aceeași forță manuală)



Reclamație

Conform RoHS

Conține plumb – conform excepțiilor 6a / 6b / 6c.

Conține substanțe SVHC >0,1% w/w

Conține plumb - lista SVHC [REACH] din 27.06.2024.

Conține substanțe din Declarația 65



Prin expunere plumbul poate provoca cancer și afectarea fertilității
<https://www.P65Warnings.ca.gov/>

Nu conține Minerale de conflict

Acest produs nu conține substanțe desemnate drept „minerale de conflict” precum tantalul, staniul, aurul sau wolfram din Republica Democratică Congo sau din țările adiacente.