

Mânere palmiforme • cu rulment axial

24700.0050



Descrierea produsului

Avantajele rulmentului axial:

- Forță de prindere dublă cu aceeași mărime de prindere, prin reducerea suprafeței de fricțiune.
- Protecție piesă de lucru prin suprafață de poziționare fixă.
- Aplanare redusă datorită unei forțe mai mari a bolțului de pre-prindere, de exemplu filet.

Material

Mâner

- Termoplastice PA

Element intern

- Oțel, nitrurat, brunat

Desen

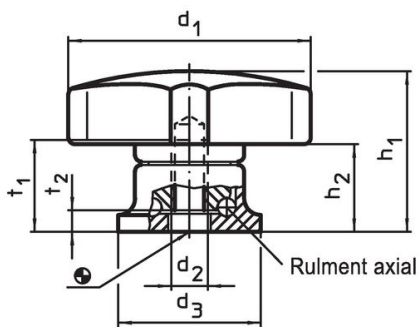


Figura 1

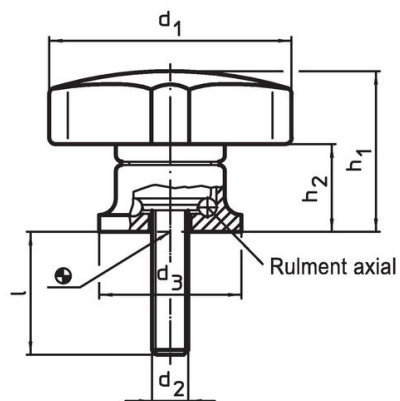


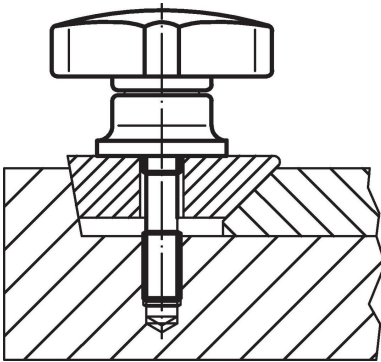
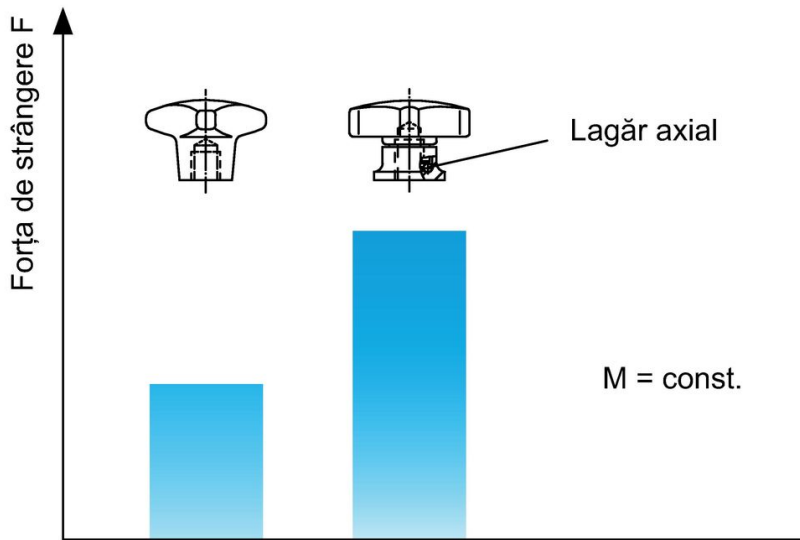
Figura 2

Informații comandă

| Dimensiuni | | | | | | | | max. [°C] | [g] | Ref. Nr. |
|------------------------------|----------------|----------------|-----------------------------|---------------------|------------------------|----------------|----|--------------|------------|----------|
| d ₁ | d ₂ | d ₃ | h ₁ ~ [mm] | h ₂ ~ | t ₁ min. | t ₂ | | | | |
| cu filet interior – figura 1 | | | | | | | | | | |
| 50 | M8 | 25 | 34 | 22,5 | 14 | 4,2 | 80 | 68 | 24700.0050 | |

Exemplu de aplicație

Creșterea forței de fixare cu lagăr axial
(la aceeași forță manuală)



Reclamație

Conform RoHS

Conține plumb – conform excepțiilor 6a / 6b / 6c.

Conține substanțe SVHC >0,1% w/w

Conține plumb - lista SVHC [REACH] din 27.06.2024.

Conține substanțe din Declarația 65



Prin expunere plumbul poate provoca cancer și afectarea fertilității
<https://www.P65Warnings.ca.gov/>

Nu conține Minerale de conflict

Acest produs nu conține substanțe desemnate drept „minerale de conflict” precum tantalul, staniul, aurul sau wolfram din Republica Democratică Congo sau din țările adiacente.