

## Mânere tip stea • similar cu DIN 6336, oțel inoxidabil A4 24691.1463



### Descrierea produsului

Execuție fără reținere a impurităților. Pentru toate aplicațiile cu cerințe igienice ridicate (de ex. industria alimentară).

Varianta din oțel inoxidabil A4 asigură o protecție maximă împotriva coroziunii

### Material

#### Mâner

- Oțel inoxidabil 1.4408, turnare de precizie, lustruit

### Desen

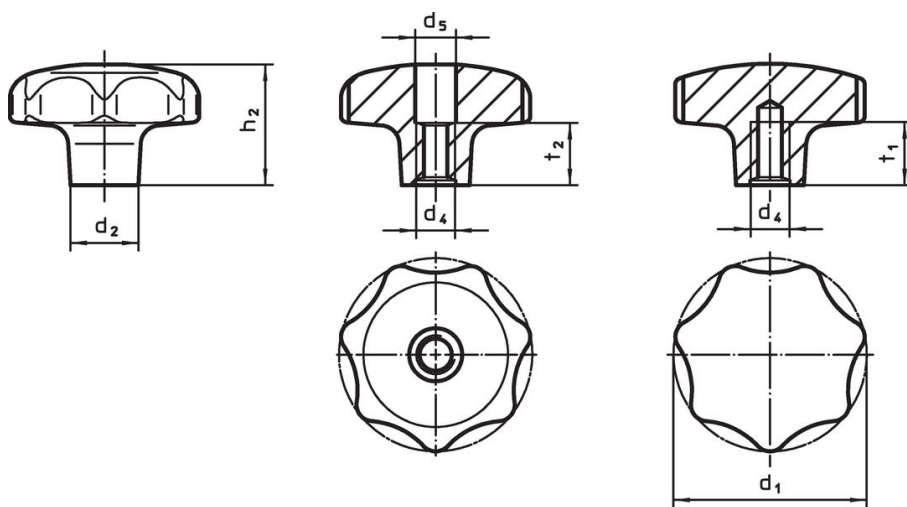


Figura 1

Figura 2

### Informații comandă

d <sub>1</sub>	d <sub>2</sub>	Dimensiuni			t <sub>1</sub> min.	[g]	Ref. Nr.
		d <sub>4</sub>	h <sub>2</sub>	[mm]			
cu gaură înfundată filetată – figura 2							
63	20	M12	40		22	389	24691.1463

### Reclamație

#### Conform RoHS

Sunt conforme Directivei 2011/65/UE și Directivei 2015/863.

#### Nu conține materiale SVHC

Nu conține substanțe SVHC cu mai mult de 0,1% w/w - lista SVHC din 27.06.2024.

#### Nu conține substanțe din Declarația 65

Nu conține substanțe din Declarația 65.

<https://www.P65Warnings.ca.gov/>

#### Nu conține Minerale de conflict

Acest produs nu conține substanțe desemnate drept „minerale de conflict” precum tantalul, staniul, aurul sau wolfram din Republica Democratică Congo sau din țările adiacente.