

Mânere tip stea • similar cu DIN 6336, oțel inoxidabil A4

24691.1440



Descrierea produsului

Execuție fără reținere a impurităților. Pentru toate aplicațiile cu cerințe igienice ridicate (de ex. industria alimentară).

Varianta din oțel inoxidabil A4 asigură o protecție maximă împotriva coroziunii

Material

Mâner

- Oțel inoxidabil 1.4408, turnare de precizie, lustruit

Desen

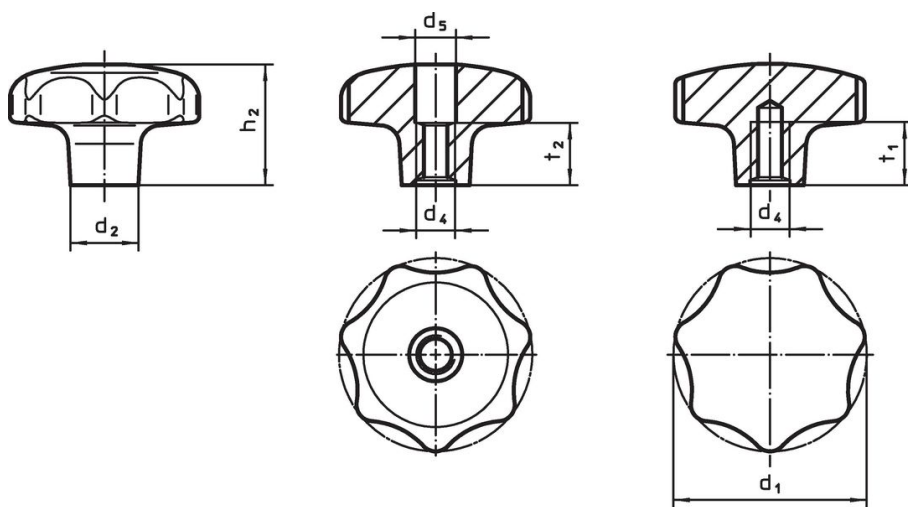


Figura 1

Figura 2

Informații comandă

d ₁	d ₂	Dimensiuni			t ₁ min.	[g]	Ref. Nr.
		d ₄	h ₂	[mm]			
cu gaură înfundată filetată – figura 2							
40	14	M8	25		15	107	24691.1440

Reclamație

Conform RoHS

Sunt conforme Directivei 2011/65/UE și Directivei 2015/863.

Nu conține materiale SVHC

Nu conține substanțe SVHC cu mai mult de 0,1% w/w - lista SVHC din 23.01.2024.

Nu conține substanțe din Declarația 65

Nu conține substanțe din Declarația 65.

<https://www.P65Warnings.ca.gov/>

Nu conține Minerale de conflict

Acest produs nu conține substanțe desemnate drept „minerale de conflict” precum tantalul, staniul, aurul sau wolfram din Republica Democratică Congo sau din țările adiacente.