

## Mânere tip stea • similar cu DIN 6336, oțel inoxidabil A4 24691.1340



### Descrierea produsului

Execuție fără reținere a impurităților. Pentru toate aplicațiile cu cerințe igienice ridicate (de ex. industria alimentară).

Varianta din oțel inoxidabil A4 asigură o protecție maximă împotriva coroziunii

### Material

#### Mâner

- Oțel inoxidabil 1.4408, turnare de precizie, lustruit

### Desen

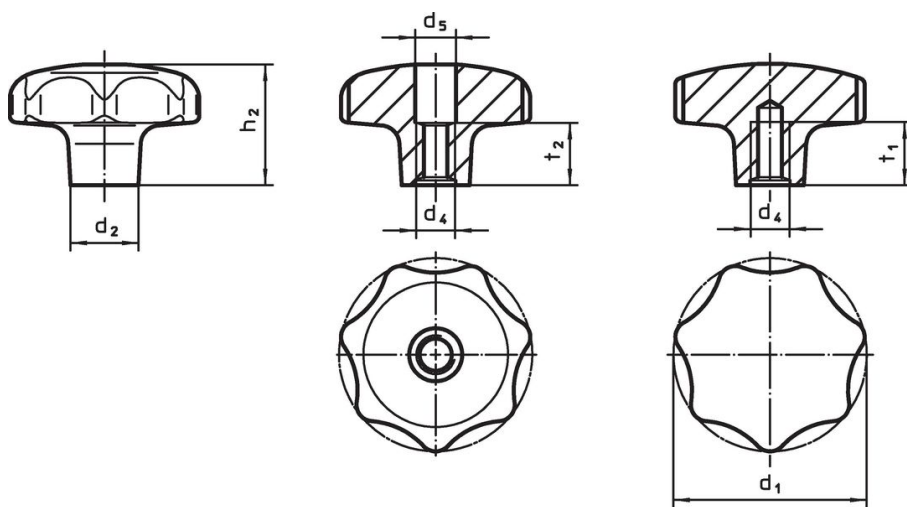


Figura 1

Figura 2

### Informații comandă

Dimensiuni							[g]	Ref. Nr.
d <sub>1</sub>	d <sub>2</sub>	d <sub>4</sub>	d <sub>5</sub>	h <sub>2</sub>	t <sub>2</sub>	[mm]		
cu filet interior, găurit – figura 1								
40	14	M8	8,4	25	13		103	24691.1340

### Reclamație

#### Conform RoHS

Sunt conforme Directivei 2011/65/UE și Directivei 2015/863.

#### Nu conține materiale SVHC

Nu conține substanțe SVHC cu mai mult de 0,1% w/w - lista SVHC din 23.01.2024.

#### Nu conține substanțe din Declarația 65

Nu conține substanțe din Declarația 65.

<https://www.P65Warnings.ca.gov/>

#### Nu conține Minerale de conflict

Acest produs nu conține substanțe desemnate drept „minerale de conflict” precum tantalul, staniul, aurul sau wolfram din Republica Democratică Congo sau din țările adiacente.